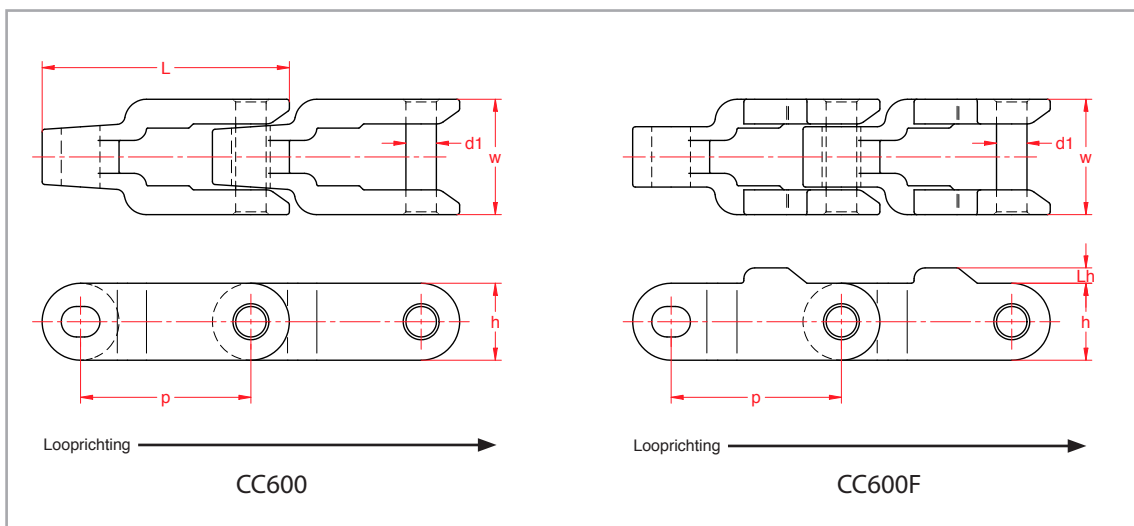


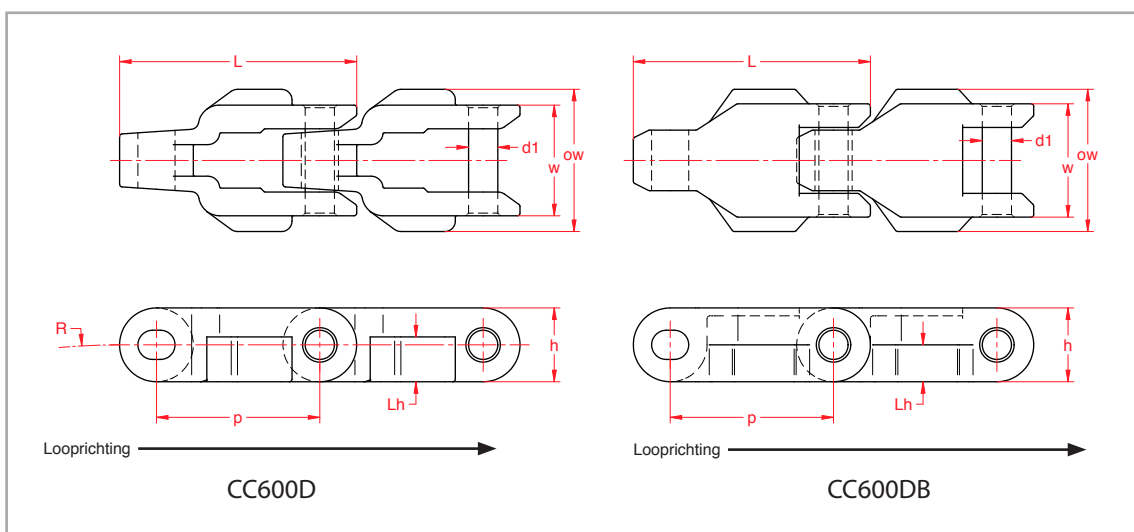
Krattenbaanketting



Art. Nr.	Type	Mat.	p mm	d ₁ mm	h mm	w mm	L mm	L _h mm	buigradius mm	F _z kg/m	F _B N	uitv.	q kg/m
14906102	CC600	Acetal	63,5	11,1	28	42	90	5,6	760	2000	8270	*	1,33
14906103	CC600	Acetal	63,5	11,1	28	42	90	5,6	760	2000	8270	**	1,33
14906001	CC600	Gietijzer	63,5	11,1	28	42,2	92	----	760	14000	56000		5,22

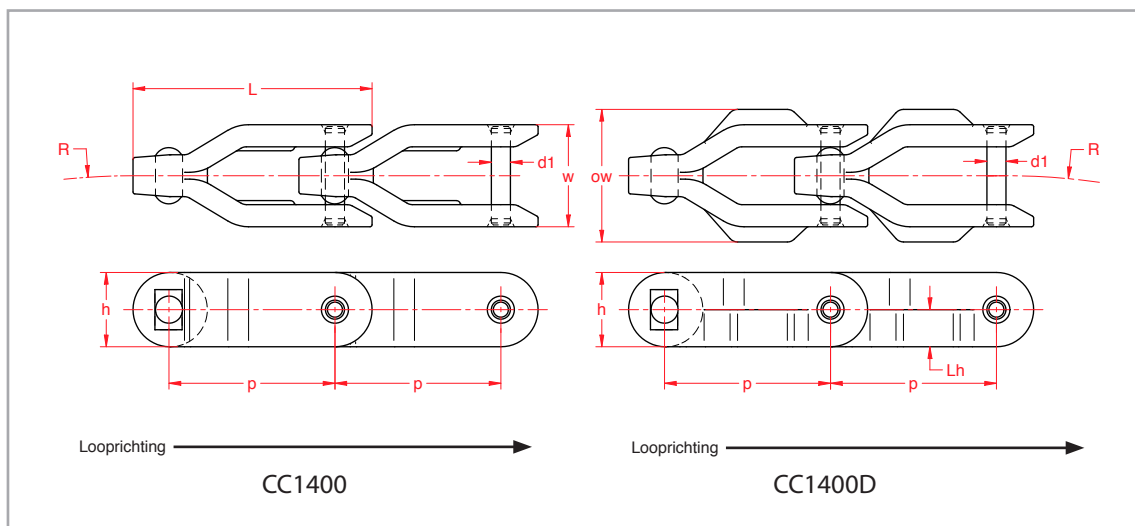
* Met "snap-in" bouten

** Met circlip



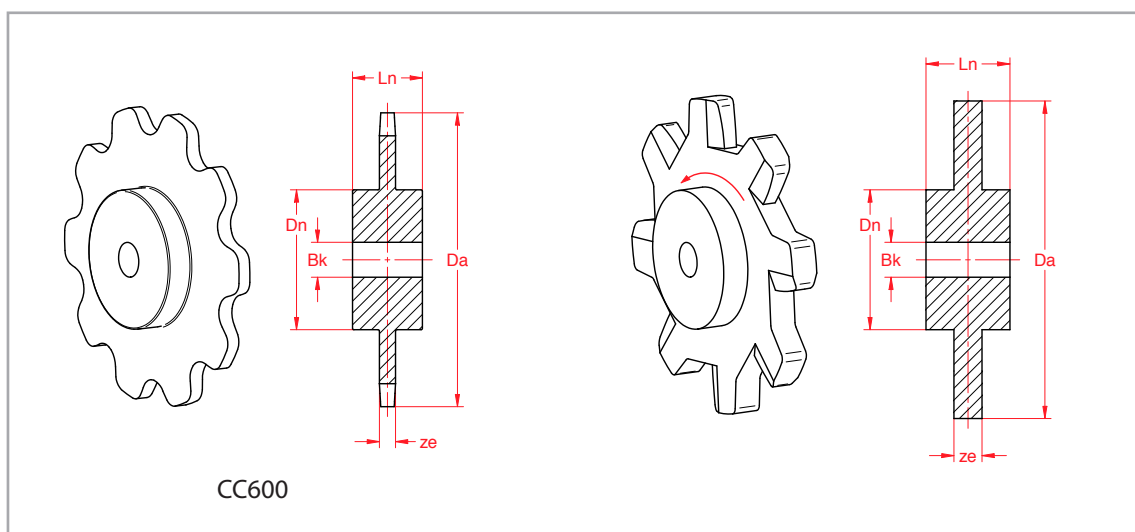
Art. Nr.	Type	Mat.	p mm	d ₁ mm	h mm	w mm	ow	L mm	L _h mm	buigradius mm	F _z kg/m	F _B N	q kg/m
	CC600D	Acetal	63,5	11,1	28	42	54	90	17	530	2000	8270	1,49
	CC600DB	Acetal	63,5	11,1	28	42	54	90	14,3	530	2000	8270	1,52
	CC600D	Gietijzer	63,5	11,1	28	42,2	53,4	92	14,2	580	14000	56000	5,70

Krattenbaanketting + wielen



Art. Nr.	Type	Mat.	p mm	d ₁ mm	h mm	w mm	ow	L mm	L _h mm	buigradius mm	F _z kg/m	F _B N	q kg/m
	CC1400	Acetal	82,6	9,5	37	50,8	---	119	---	660	3500	14000	3,24
	CC1400D	Acetal	82,6	9,5	37	80,8	66	119	18,5	560	3500	14000	3,44

Kettingwielen

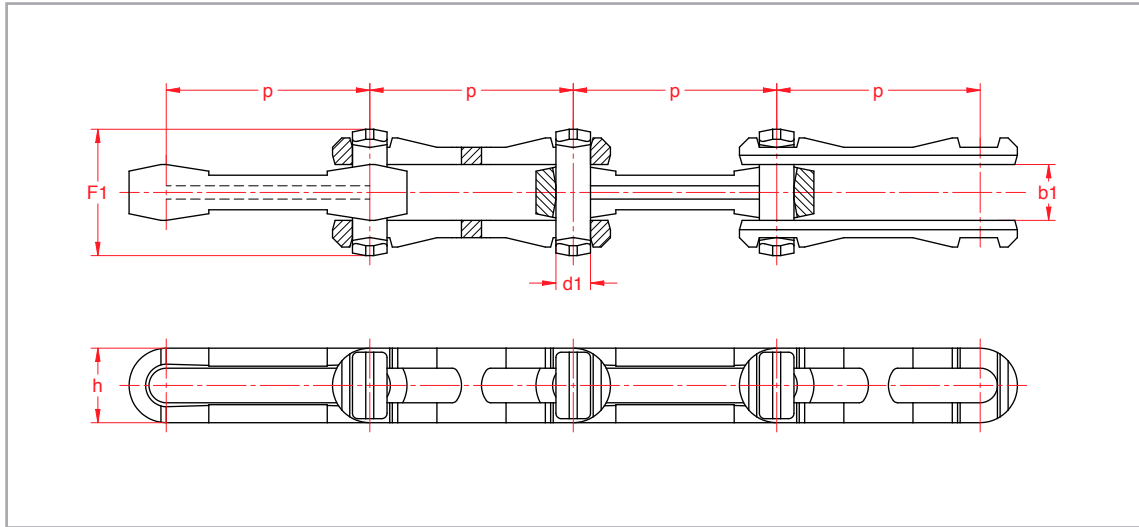


Voor ketting	Art. Nr.	z	D _o mm	D _a mm	D _n symm. mm	L _n mm	B _k mm	Z _e mm	q kg
CC600	24906082	8	165,9	175	95	50	—	12,5	4
		9	185,7	195	100	50	—	12,5	4,5
	24906102	10	205,5	216	100	50	—	12,5	5
	24906112	11	225,4	236	100	50	—	12,5	5,8
	24906122	12	245,4	258	110	50	—	12,5	6,5
		13	265,4	277	110	60	—	12,5	8,0
	24906142	14	285,4	298	115	60	—	12,5	9,0
CC1400		7	190,0	209	101,6	63,5	19,05	17,5	4,7
		8	215,7	240	114,3	63,5	19,05	17,5	8,0
		9	241,3	257	101,6	63,5	19,05	17,5	8,4
		10	267,0	282	101,6	63,5	19,05	17,5	8,6
		17	442,6	469	152,4	63,5	19,05	17,5	28

Overige tandentallen en/of uitvoeringen op aanvraag

Mat: Gietijzer, ruw bewerkt

Wielen ook leverbaar in kunststof

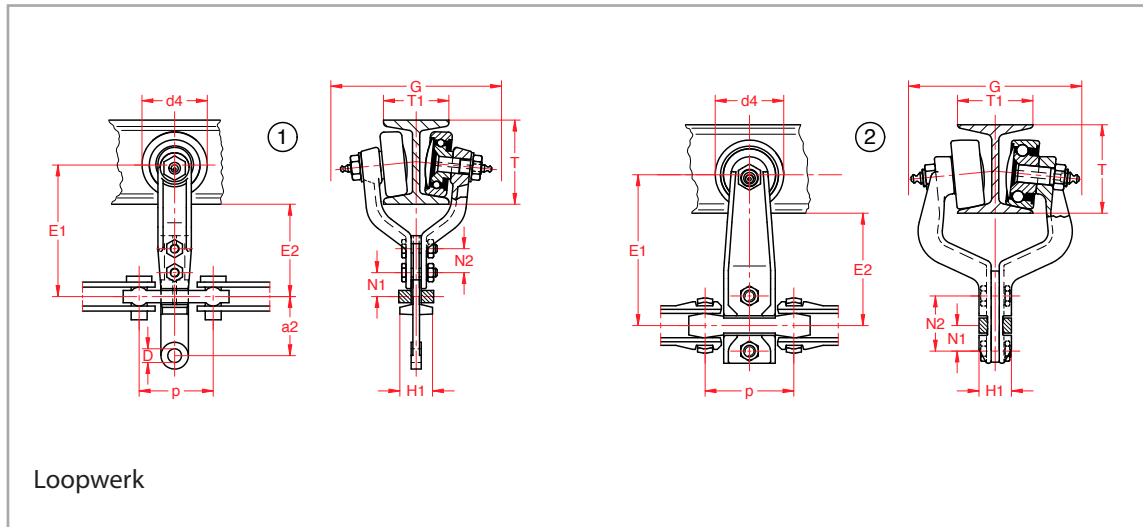


Art. Nr.	p mm	b ₁ mm	d ₁ mm	F ₁ mm	h mm	F _B N min.	q kg/m
15210000	76,2	21	12,7	46	28	157000	3,27
	100,0	25	16,0	60	36	219000	4,88
	101,6	25	16,0	60	36	219000	4,92
	152,4	34	23,0	79	51	385000	9,37

Kettingen worden in losse delen geleverd.

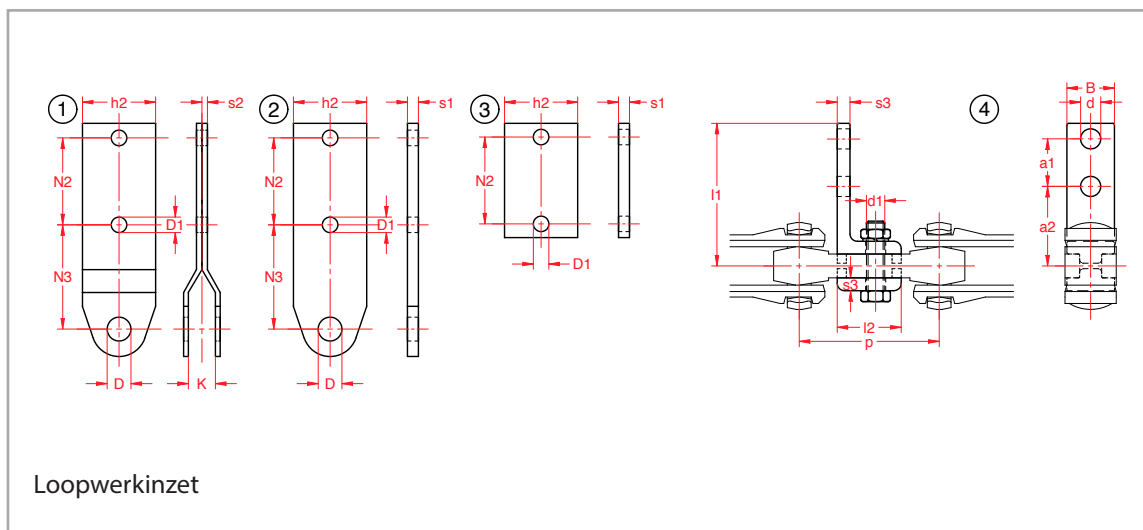


Insteekketting



Loopwerk

Art. Nr.	uitv	p mm	a ₂ mm	d ₄ mm	D mm	E ₁ mm	E ₂ mm	G mm	H ₁ mm max.	N ₁ mm	N ₂ mm	T x T ₁ mm	of	T x T ₁ mm	F _z kg	q kg/st
2	2	76,2	----	59,0	----	99	63,5	120	30	22	47,5	76,2 x 59,2		100 x 50	250	1,45
2	2	100,0	----	82,5	----	128	81,0	170	38	21	54,0	101,6 x 67,5		120 x 58	500	2,80
2	2	101,6	----	82,5	----	128	81,0	170	38	21	54,0	101,6 x 67,5		120 x 58	500	2,80



Loopwerkinzet

Art. Nr.	p mm	a ₁ mm	a ₂ mm	B mm	d mm	l ₁ mm	l ₂ mm	d ₁ * mm	s ₃ mm	D mm	D ₁ mm	h ₂ mm min.	K mm	N ₂ mm	N ₃ mm	s ₁ mm	s ₂ mm
	76,2	-	43,5	26	11	50	35	M10x40*	7	13	8,5	40	14	47,5	57	6	3
	76,2	26	43,5	26	11	78	35	M10x40*	7	-	-	-	-	-	-	-	-
	100,0	30	50,0	35	11	88	50	M12x45*	8	13	11,0	50	18	54,0	52	10	5
	101,6	30	50,0	35	11	88	50	M12x45*	8	13	11,0	50	18	54,0	52	10	5
	152,4	35	54,3	48	13	100	80	M16x60*	10	-	-	-	-	-	-	-	-

*Bout niet meegeleverd