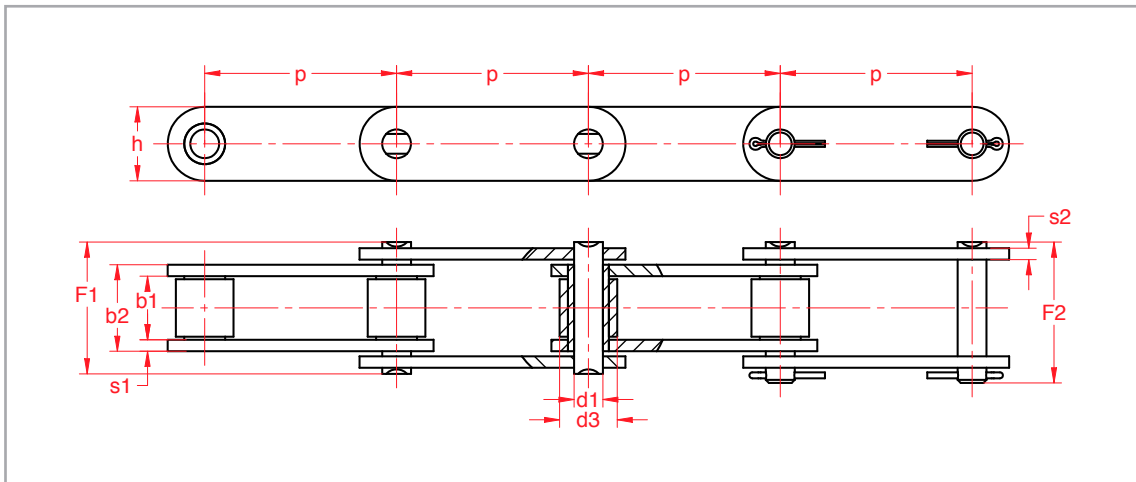


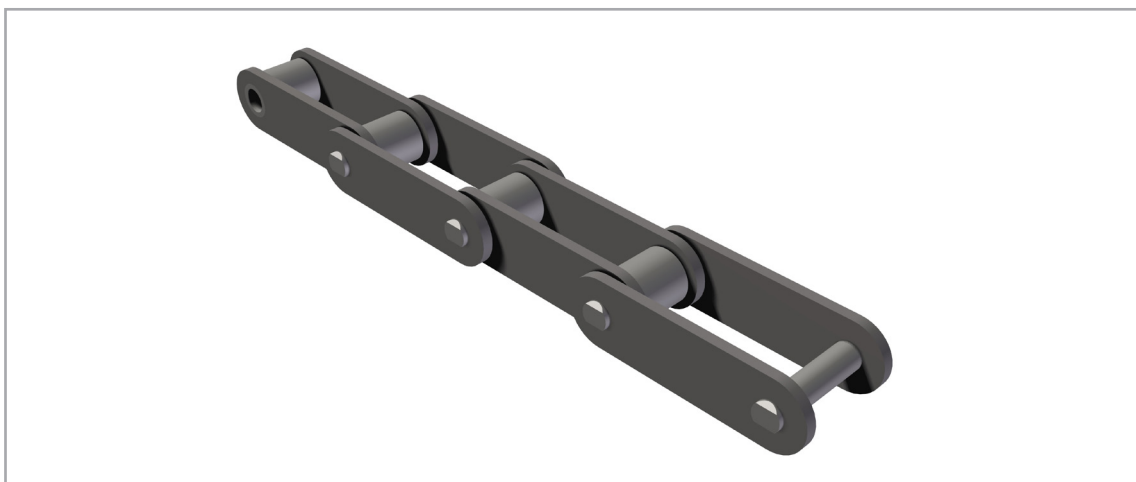
Lichte transportketting

Langesteek ANSI - met standaard rol



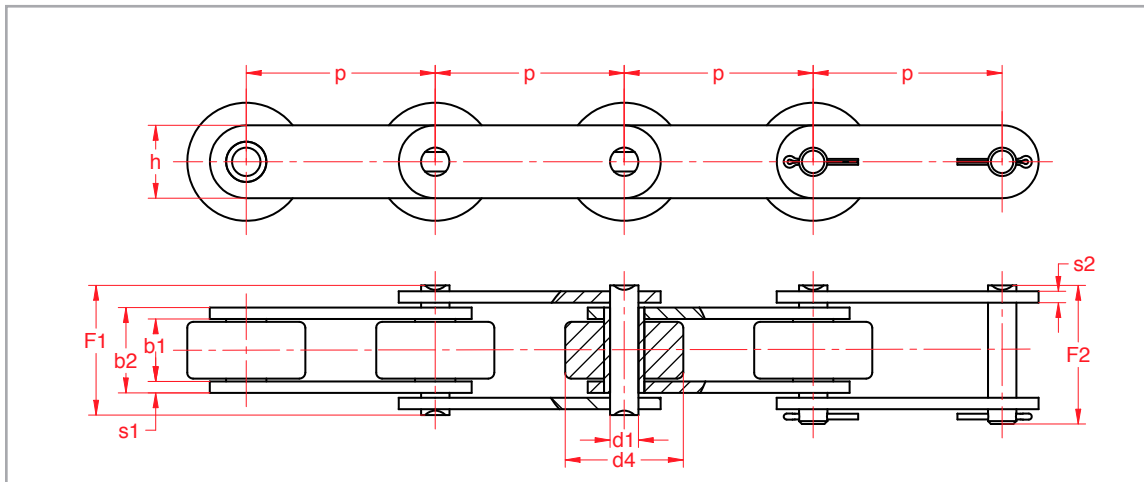
| ANSI Nr. | p mm | b ₁ mm | b ₂ mm | d ₁ mm | d ₃ mm | h mm | F ₁ mm | F _B N |
|----------|---------|----------------------|----------------------|----------------------|----------------------|---------|----------------------|---------------------|
| C2040 | 25,4 | 7,94 | 10,94 | 3,97 | 7,92 | 10,1 | 16,5 | 16000 |
| C2050 | 31,75 | 9,53 | 13,53 | 5,09 | 10,16 | 12,0 | 22,3 | 27000 |
| C2060 | 38,1 | 12,7 | 19,1 | 5,96 | 11,91 | 17,0 | 28,6 | 38000 |
| C2080 | 50,8 | 15,75 | 23,88 | 7,94 | 15,88 | 20,7 | 36,0 | 64000 |
| C2100 | 63,5 | 19,05 | 28,65 | 9,54 | 19,05 | 24,5 | 43,6 | 100000 |

Ook verkrijgbaar in RVS

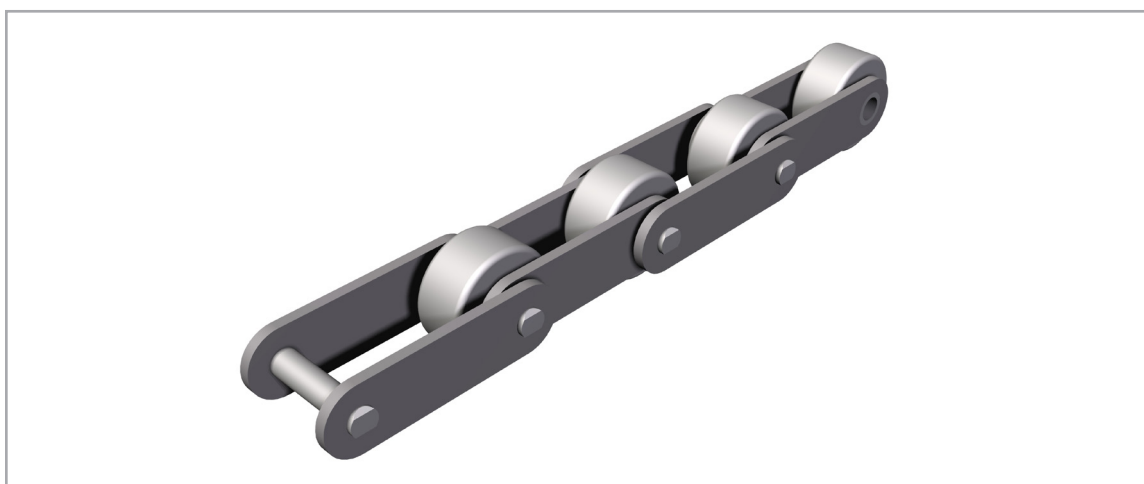


Lichte transportketting

Langesteek ANSI - met grote rol

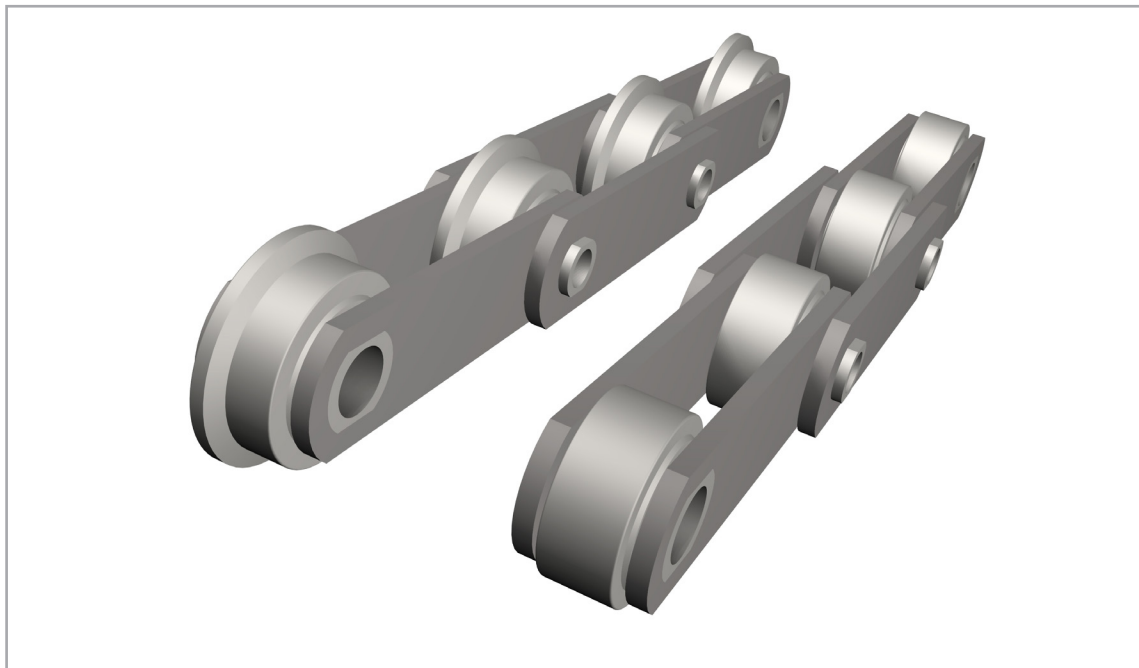
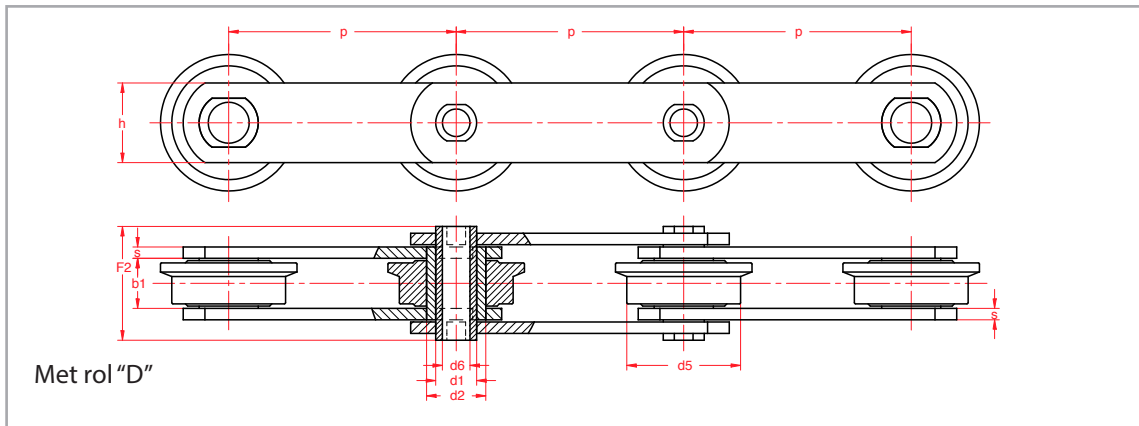
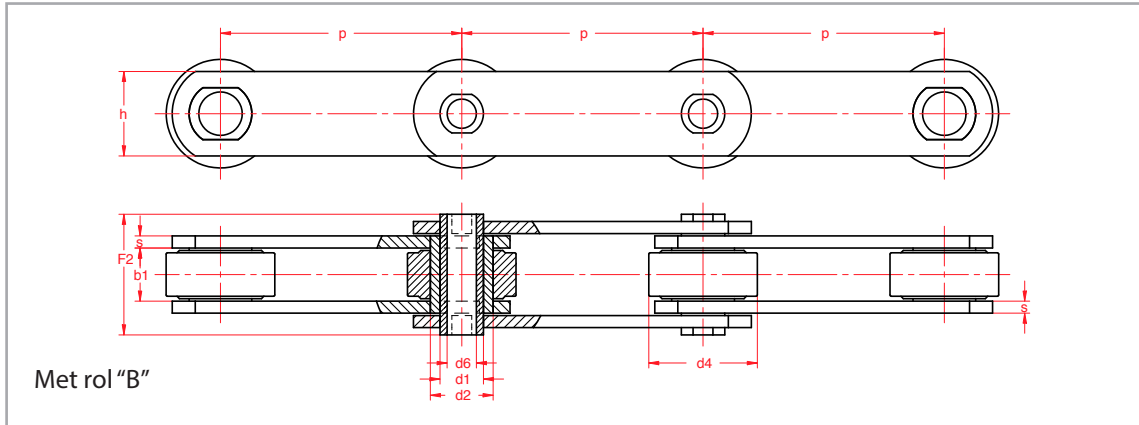


| ANSI Nr. | p mm | b ₁ mm | b ₂ mm | d ₁ mm | d ₃ mm | h mm | F ₁ mm | F _B N |
|----------|---------|----------------------|----------------------|----------------------|----------------------|---------|----------------------|---------------------|
| C2042 | 25,4 | 7,94 | 10,94 | 3,97 | 15,88 | 10,1 | 16,5 | 16000 |
| C2052 | 31,75 | 9,53 | 13,53 | 5,09 | 19,05 | 12,0 | 22,3 | 27000 |
| C2062 | 38,1 | 12,7 | 19,1 | 5,96 | 22,23 | 17,0 | 28,6 | 38000 |
| C2082 | 50,8 | 15,88 | 23,88 | 7,94 | 28,58 | 20,7 | 36,0 | 64000 |
| C2102 | 63,5 | 19,05 | 28,65 | 9,54 | 39,68 | 24,5 | 43,6 | 100000 |



Transportketting met hollebout

Volgens fabrieksnorm Köbo



Transportketting met hollebout

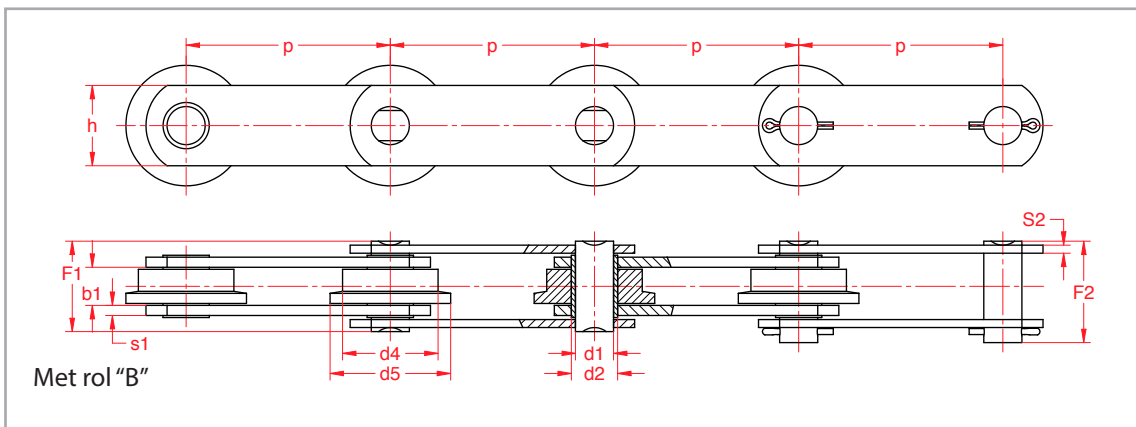
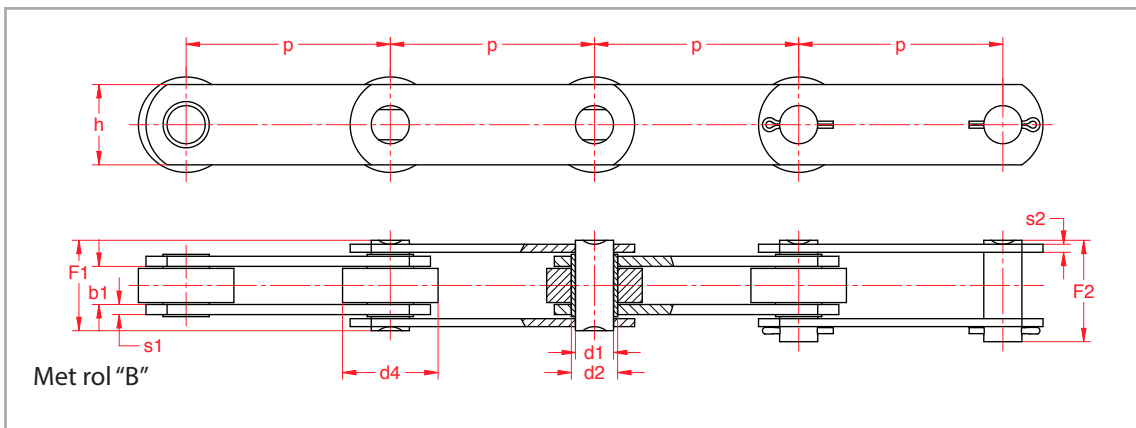
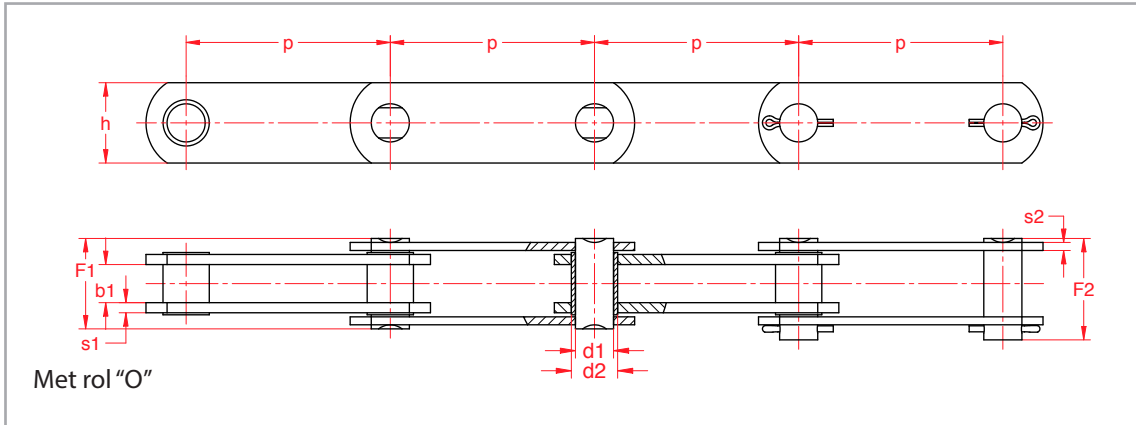
Volgens fabrieksnorm Köbo

| Nr. | p mm | b ₁ mm min. | d ₄ mm B | d ₅ mm D | hollebout d ₆ mm | h mm | s mm | F ₂ mm | f cm ² | F _{Bh} N |
|------|---------|------------------------------|---------------------------|---------------------------|-----------------------------------|---------|---------|----------------------|----------------------|----------------------|
| 5.20 | 100 | 22 | 45 | - | 12,1 | 35 | 5 | 47 | 5,76 | 75000 |
| 5.21 | 100 | 25 | - | 55/70 | 12,1 | 45 | 6 | 58 | 6,66 | 135000 |
| 5.22 | 100 | 22 | 60 | - | 16,1 | 50 | 4 | 45 | 6,60 | 100000 |
| 5.23 | 100 | 25 | 60 | - | 16,1 | 45 | 5 | 53 | 7,70 | 85000 |
| 5.24 | 100 | 25 | 48 | - | 15,0 | 40 | 5 | 53 | 7,35 | 90000 |
| 5.25 | 125 | 35 | - | 60/70 | 12,2 | 50 | 8 | 75 | 9,18 | 190000 |
| 5.26 | 152,5 | 25 | 60 | - | 19,5 | 45 | 6 | 58 | 9,62 | 74000 |

Andere hollebout transportkettingen: DIN 8165 blz. 132; DIN 8168 blz. 155; ZC serie blz. 167

Transportketting

Z Serie (British Standard)



Transportketting

Z Serie (British Standard)

| KÖBO Nr. | P mm | b ₁ mm min. | d ₁ mm | d ₂ mm O | d ₃ mm B | d ₅ mm D | F ₁ mm | F ₂ mm | h mm | s ₁ mm | s ₂ mm | F _B N min. |
|----------|---------------------------------------------------------|------------------------------|----------------------|---------------------------|---------------------------|---------------------------|----------------------|----------------------|---------|----------------------|----------------------|-----------------------------|
| Z40 | 50,8 63,5 76,2 88,9 101,6 127 152,4 | 15 | 14 | 17 | 31,75 | 40 | 37 | 40,5 | 25 | 4 | 4 | 50000 |
| Z60 | 76,2 88,9 101,6 127 152,4 177,8 203,2 | 19 | 19 | 23 | 47,5 | 60 | 45 | 50,5 | 40 | 5 | 4 | 120000 |
| Z160 | 101,6 127 152,4 177,8 203,2 228,6 254 | 26 | 26,9 | 33 | 66,7 | 82 | 58 | 63,5 | 50 | 7 | 5 | 190000 |
| Z300 | 152,4 177,8 203,2 254 304,8 | 38 | 23,1 | 38 | 88,9 | 114 | 84 | 94 | 60 | 10 | 8 | 380000 |

Andere massieve bout transportkettingen: DIN 8165 blz. 131

