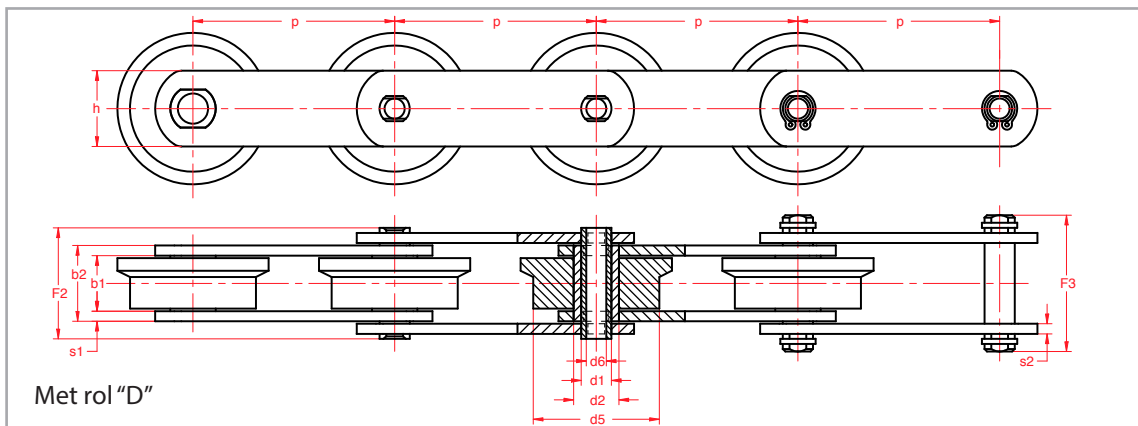
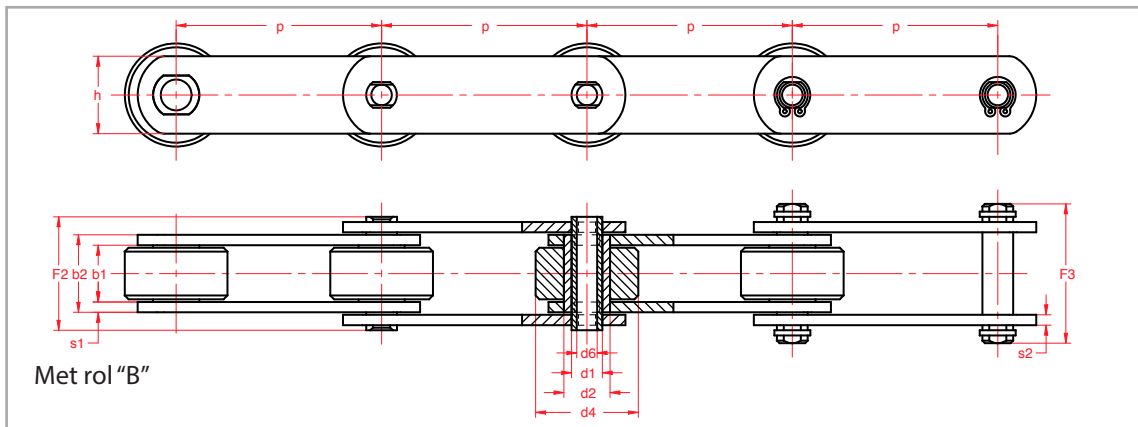
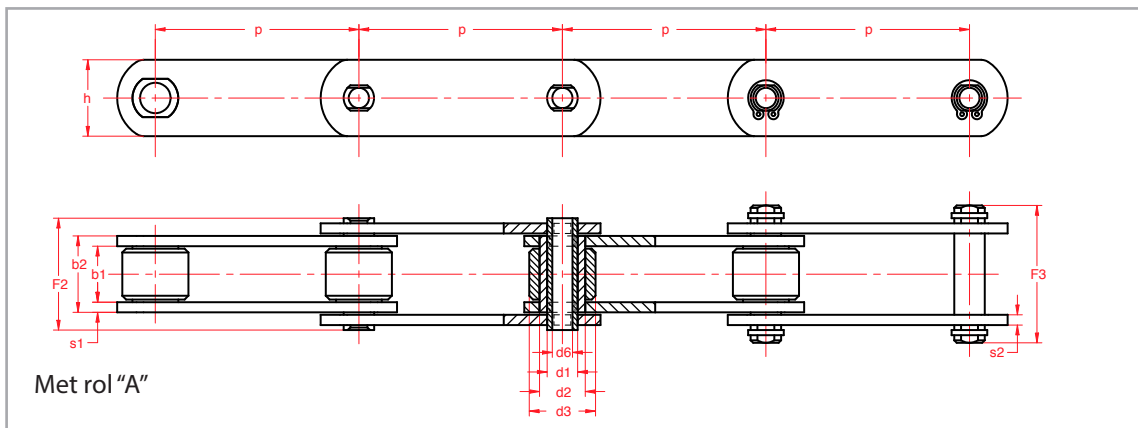
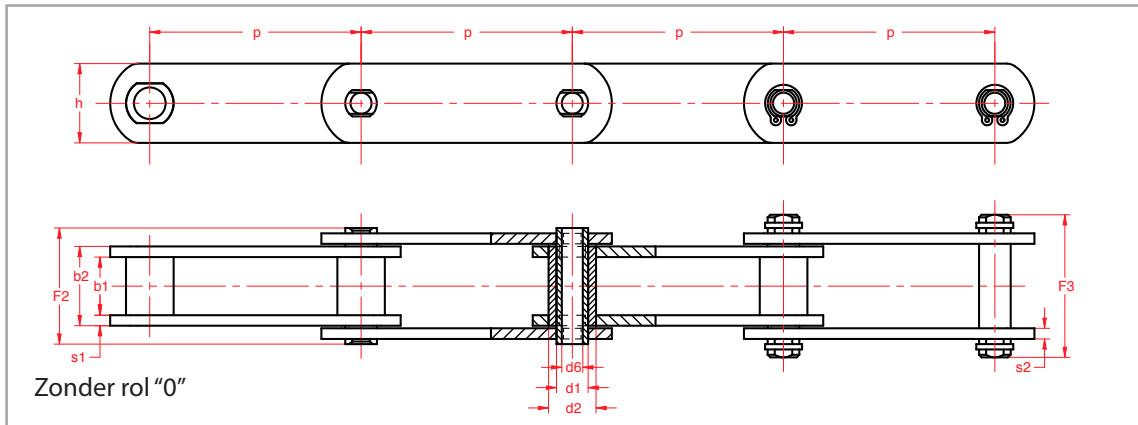


Transportketting met hollebout

DIN 8168 met rollen DIN 8169* MC-serie



* Rollen schematisch getekend

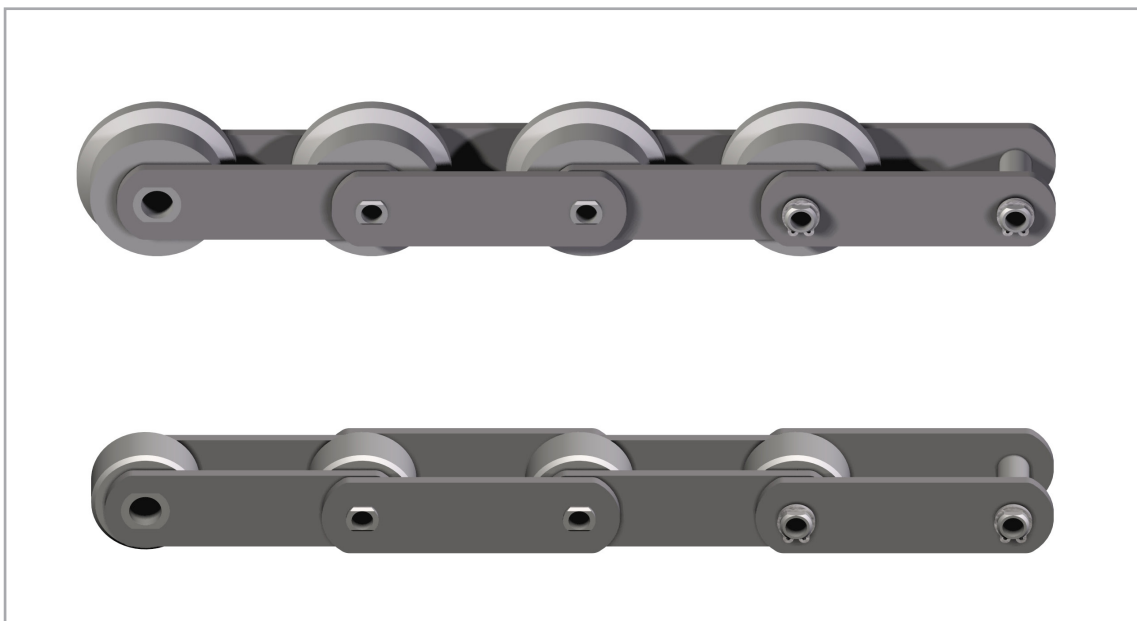
Transportketting met hollebout

DIN 8168 MC-serie

ISO Nr.	p mm	b ₁ mm min.	b ₂ mm max.	d ₁ mm	d ₂ mm 0	d ₃ mm A	d ₄ mm B	d ₅ mm D	d ₆ mm min.	F ₂ mm	F ₃ mm	h mm	s mm	f cm ²	F _{Bh} N min.
MC 28	63 80 100 125 160	20	28	13	17,5	25	36	36/42	8,2	40,6	47,2	25	3,5	3,64	28000
MC 56	80 100 125 160 200 250	24	33	15,5	21	30	50	50/60	10,2	46,6	56,2	35	4	5,11	56000
MC112	100 125 160 200 250 315	32	45	22	29	42	70	70/85*	14,3	63,8	75,2	50	6	9,9	112000
MC224	160 200 250 315 400 500	43	60	31	41	60	100	100/120*	20,3	82,9	99,3	70	8	18,6	224000

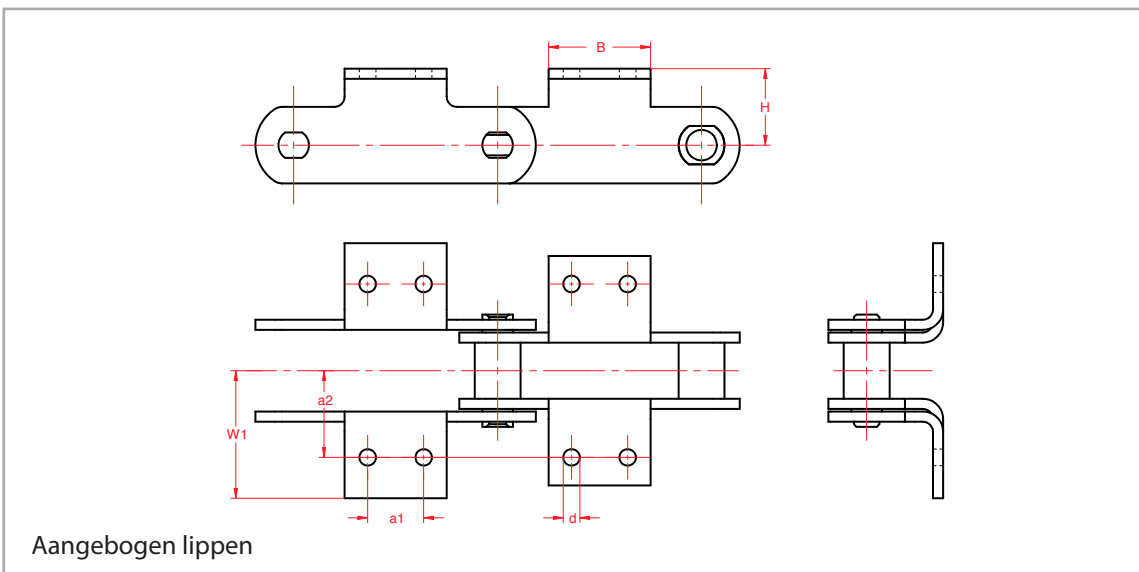
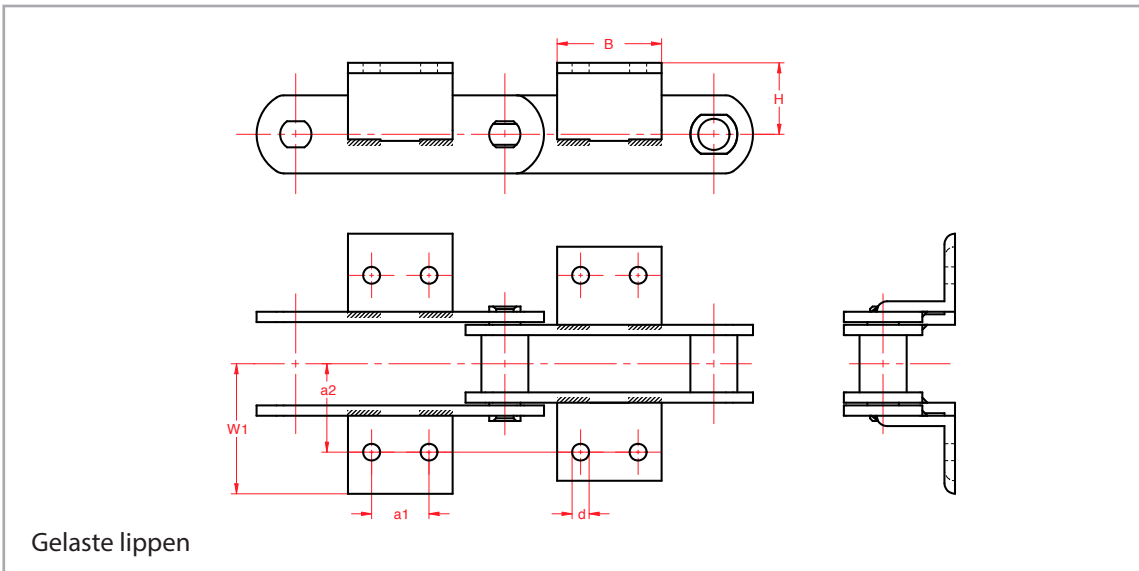
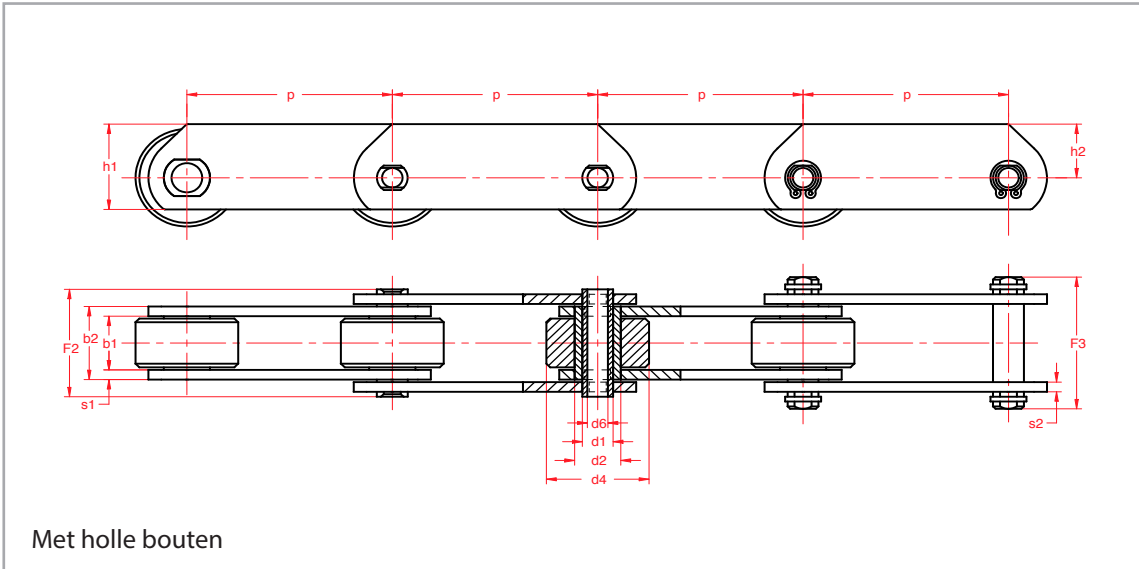
Rollenmateriaal: Staal, gehard

Andere hollebout transportkettingen: DIN 8165 blz. 133; fabrieksnorm blz. 163; ZC serie blz. 166
Voor kettinggewicht DIN 8168 zie blz. 157



Transportketting met hollebout

DIN 8168 als draagketting / standaard bev. lippen MCT-serie



Transportketting

DIN 8168 MCT-serie

Als draagketting

ISO Nr.	p mm	b ₁ mm min.	b ₂ mm max.	d ₁ mm	d ₂ mm	d ₄ mm	d ₆ mm min.	F ₂ mm	F ₃ mm	h ₁ mm	h ₂ mm	s mm	f cm ²	F _{Bh} N min.
MCT 28	63 80 100 125 160	20	28	13	17,5	36	8,2	40,6	47,2	35	22,5	3,5	3,64	28000
MCT 56	80 100 125 160 200 250	24	33	15,5	21	50	10,2	46,6	56,2	50	32,5	4	5,11	56000
MCT112	100 125 160 200 250 315	32	45	22	29	70	14,3	63,8	75,2	70	45	6	9,9	112000
MCT224	160 200 250 315 400 500	43	60	31	41	100	20,3	82,9	99,3	100	65	8	18,6	224000

Andere transportkettingen als draagketting: DIN 8165 blz. 135; DIN 8167 blz. 148 +149

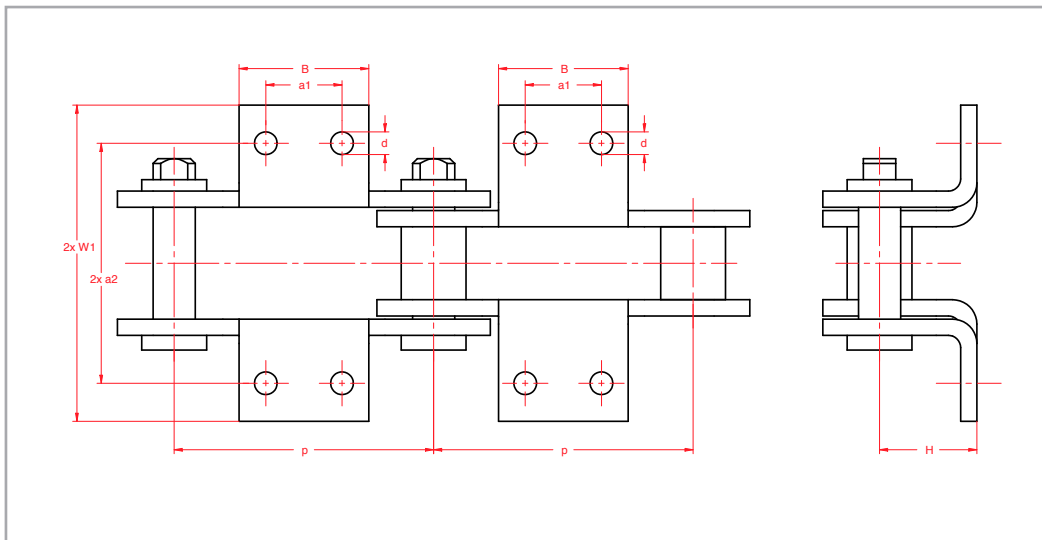
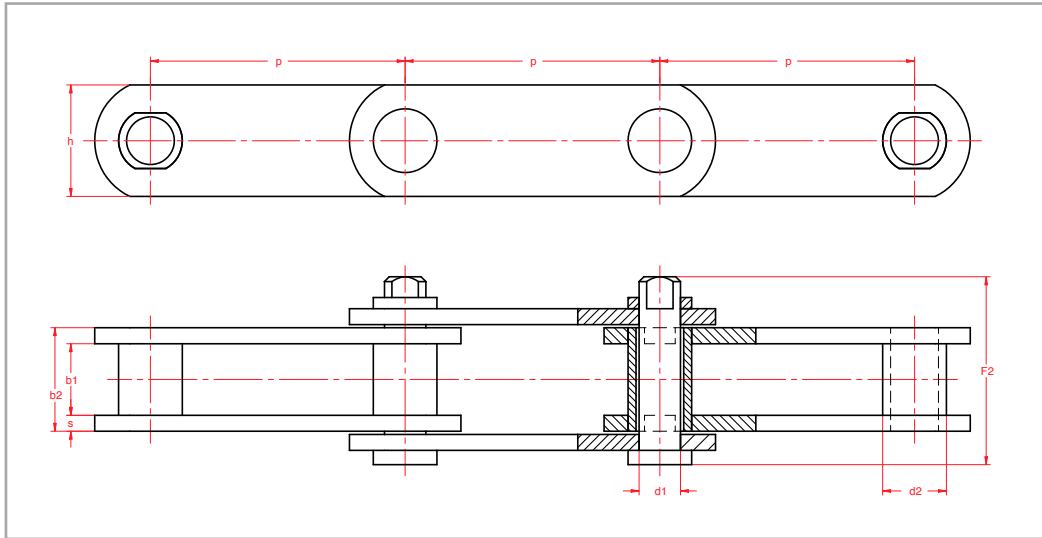
Standaard bevestigingslippen

ISO Nr.	P mm	a ₁ mm	a ₂ mm	B mm max.	d mm max.	H* mm	W ₁ mm max.	hoekijzer	Gewicht kg/st	Kettinggewichten				
										Roltype ISO Nr.	0 Kg/m	A Kg/m	B Kg/m	D Kg/m
MC 28	63	•	35	20	9	25	56	■ 30x30x3	0,03 0,06 0,09 0,12 0,12	MC 28	2,6	3,8	5,0	5,2
	80	20		2,4							3,3	4,3	4,4	
	100	40		2,2							2,9	3,7	3,8	
	125	65		2,0							2,6	3,2	3,3	
	160	65		1,9							2,3	2,8	2,9	
MC 56	80	•	44	25	11	35	76	■ 40x40x4	0,06 0,06 0,18 0,27 0,36 0,36	MC 56	3,5	4,9	5,7	6,0
	100	•		3,3							4,4	5,0	5,2	
	125	50		3,1							4,0	4,5	4,6	
	160	85		2,9							3,6	4,0	4,1	
	200	125		2,7							3,3	3,6	3,7	
	250	125		2,6							3,1	3,3	3,4	
MC112	100	•	55	30	14	45	96	50x50x6	0,13 0,13 0,36 0,51 0,78 0,78	MC112	8,5	9,9	12,9	13,5
	125	•		7,6							8,9	11,3	11,7	
	160	50		6,9							8,0	9,9	10,2	
	200	85		6,5							7,3	8,8	9,1	
	250	145		6,1							6,8	8,0	8,2	
	315	145		5,3							5,8	6,8	6,9	
MC224	160	•	70	35	18	65	110	60x60x8	0,25 0,60 0,96 1,35	MC224	13,6	16,4	27,0	28,7
	200	50		12,6							13,5	22,0	23,4	
	250	100		11,9							12,5	19,4	20,5	
	315	155		11,2							11,8	17,2	18,0	
	400	155												
	500	155												

* Niet aan toleranties gebonden • = 1 bev. gat ■ = aangebogen lip
Andere transportkettingen als draagketting: DIN 8167 blz. 137; DIN 8167 blz. 152 +153

Transportketting

DIN 8175, vergrote speling en kopbouten ST-serie

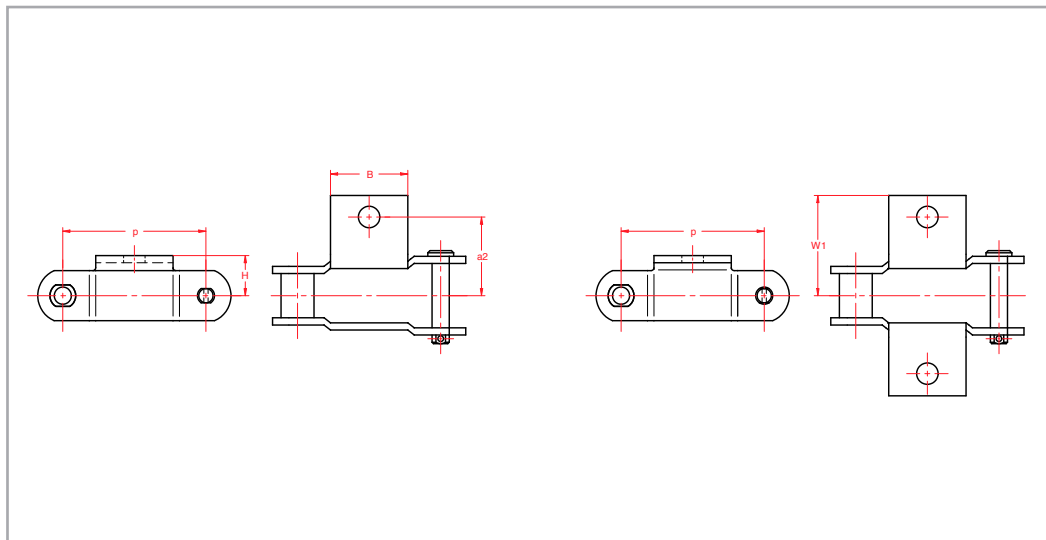
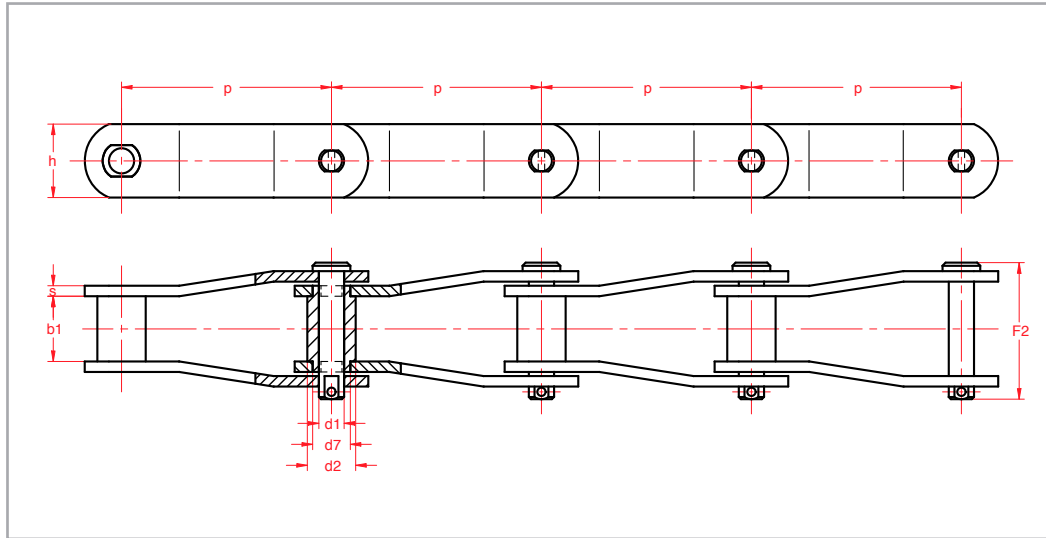


DIN Nr.	P mm	B ₁ mm ±1,5	b ₂ mm	d ₁ mm max.	d ₂ mm max.	F ₂ mm max.	h mm	s mm	a ₁ mm	a ₂ mm	B mm max.	d mm min.	H mm	W ₁ mm max.	f cm ²	F _B N	q kg/m
F200	160	30	46,5	20	32	92	50	8	50	62	80	11	50	78	9,3	200000	10
F400	160	45	65,5	26	40	118	70	10	47	74	80	14	60	97,5	17	400000	19
F500	160	60	80,5	26	40	140	80	10	40	85	80	18	90	105	20,9	500000	26
F800	160	60	84,5	30	44	144	90	12	40	85	80	18	90	105	25,3	800000	37

Kettingwielen op aanvraag

Transportketting

Met gebogen schakelplaten (vervanging voor ketting DIN 654) ST-serie



DIN Nr.	P mm	B ₁ mm min.	d ₁ mm	d ₂ mm	d ₇ mm	h mm	s mm	F ₂ mm	f cm ²	F _B N min.	q kg/m	a ₂ ** mm	B mm	H mm	W ₁ mm
ST. 40*	38,7	18,0	7	14	10	20	3	39	1,68	25000	2,5	30,0	23	15	42,5
ST. 41*	41,5	20,0	8	17	13	25	4	47	2,24	41000	3,8	30,0	25	16	40,0
ST. 42*	42,0	25,0	9	19	15	26	4	53	2,97	48000	4,5	30,0	25	16	42,5
ST. 59*	59,5	28,0	9	21	17	30	5	62	3,42	56000	4,4	37,5	25	22	52,5
ST. 63*	63,0	29,5	10	21	17	30	5	63	3,95	65000	4,4	40,0	25	22	52,5
ST. 65*	65,5	33,0	12	25	18	30	6	72	5,40	78000	6,5	40,0	32	22	55,0
ST. 87	87,0	48,0	17	35	28	45	6	88	10,20	90000	11,5	55,0	45	30	70,0
ST. 100	100	31,0	12	23	18	35	5	65	4,92	73000	4,2	55,0	60	28	70,0
ST. 100A	100	29,0	12	27	19	35	6	68	5,33	98000	5,3	55,0	60	28	70,0
ST. 100B	100	41,0	15	30	22	40	6	82	7,95	127000	8,5	60,0	60	30	80,0
ST. 150	150	48,0	17	32	26	50	8	96	10,88	155000	10,5	60,0	70	38	75,0

* Met gewelfde schakelplaten
 ** Standaard wordt zonder gaten geleverd