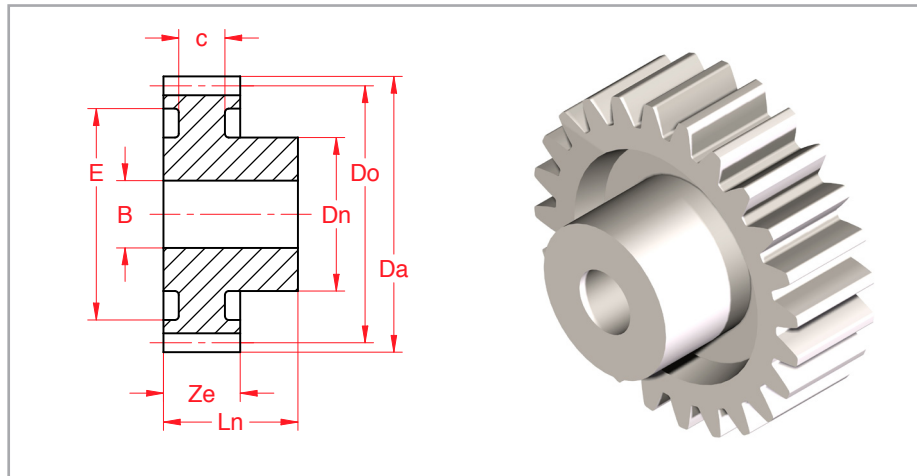


Materiaal: Kunststof (Hostaform C)
 Smitgietwerk
 Boring nabewerkt

Drukhoek: 20°
 Vertandingskwaliteit: 12e28 DIN 3962/63/67

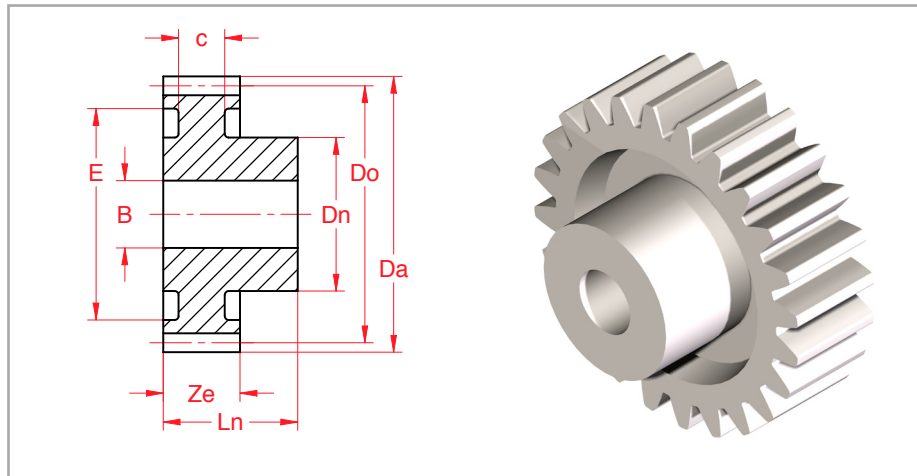
Art.nummer	z	D _o	D _a	D _n	L _n	E	c	Z _e	B
4E100120	12	12	14	9	17	-	-	9	4
4E100130	13	13	15	9	17	-	-	9	4
4E100140	14	14	16	9	17	-	-	9	4
4E100150	15	15	17	9	17	-	-	9	4
4E100160	16	16	18	9	17	-	-	9	4
4E100170	17	17	19	9	17	-	-	9	4
4E100180	18	18	20	9	17	13,5	6	9	4
4E100190	19	19	21	9	17	13,5	6	9	4
4E100200	20	20	22	9	17	13,5	6	9	4
4E100210	21	21	23	12	17	16	6	9	5
4E100220	22	22	24	12	17	16	6	9	5
4E100230	23	23	25	12	17	16	6	9	5
4E100240	24	24	26	15	18	19	6	9	6
4E100250	25	25	27	15	18	19	6	9	6
4E100260	26	26	28	15	18	19	6	9	6
4E100270	27	27	29	15	18	19	6	9	6
4E100280	28	28	30	15	18	22	6	9	6
4E100300	30	30	32	15	18	22	6	9	6
4E100320	32	32	34	18	18	24,5	4,6	9	6
4E100350	35	35	37	18	18	24,5	4,6	9	8
4E100360	36	36	38	18	18	28	4,6	9	8
4E100380	38	38	40	18	18	28	4,6	9	8
4E100400	40	40	42	18	18	28	4,6	9	8
4E100420	42	42	44	18	18	37	4,6	9	8
4E100450	45	45	47	18	18	37	4,6	9	8
4E100480	48	48	50	18	18	37	4,6	9	8
4E100500	50	50	52	18	18	37	4,6	9	8
4E100520	52	52	54	21	18	47	4,6	9	8
4E100540	54	54	56	21	18	47	4,6	9	8
4E100550	55	55	57	21	18	47	4,6	9	8
4E100560	56	56	58	21	18	47	4,6	9	8
4E100600	60	60	62	21	18	47	4,6	9	8
4E100640	64	64	66	21	18	57	4,6	9	10
4E100650	65	65	67	21	18	57	4,6	9	10
4E100700	70	70	72	21	18	57	4,6	9	10
4E100720	72	72	74	21	18	67	4,6	9	10
4E100750	75	75	77	21	18	67	4,6	9	10
4E100800	80	80	82	21	18	67	4,6	9	10
4E100850	85	85	87	21	18	77	4,6	9	10
4E100900	90	90	92	21	18	77	4,6	9	10



Materiaal: Kunststof (Hostaform C)
Spuitsietwerk
Boring nabewerkt

Drukhoek: 20°
Vertandingskwaliteit: 12e28 DIN 3962/63/67

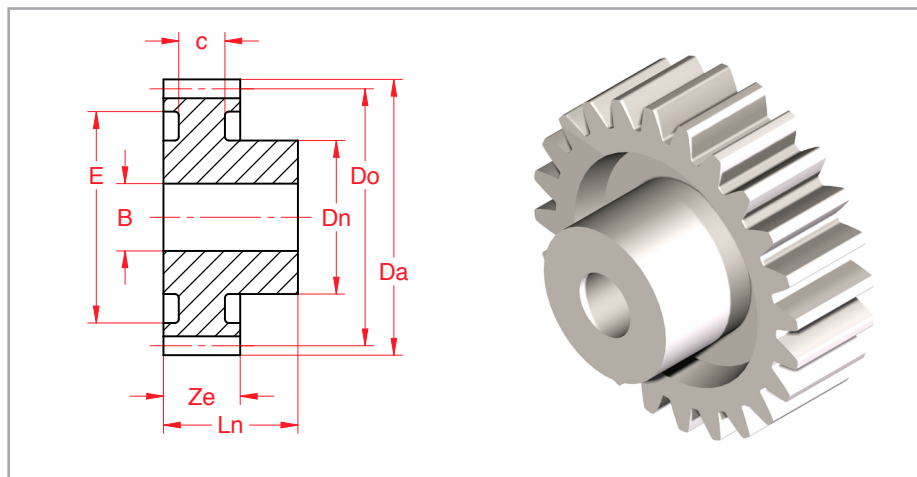
Art.nummer	z	D _o	D _a	D _n	L _n	E	c	Z _e	B
4E150120	12	18	21	14	23	-	-	12	6
4E150130	13	19,5	22,5	14	23	-	-	12	6
4E150140	14	21	24	14	23	-	-	12	6
4E150150	15	22,5	25,5	14	23	-	-	12	6
4E150160	16	24	27	14	23	-	-	12	6
4E150170	17	25,5	28,5	14	23	-	-	12	6
4E150180	18	27	30	17	23	-	-	12	8
4E150190	19	28,5	31,5	17	23	-	-	12	8
4E150200	20	30	33	17	23	-	-	12	8
4E150210	21	31,5	34,5	17	23	23	5	12	8
4E150220	22	33	36	17	23	23	5	12	8
4E150230	23	34,5	37,5	17	23	23	5	12	8
4E150240	24	36	39	19	23	27	5	12	8
4E150250	25	37,5	40,5	19	23	27	5	12	8
4E150260	26	39	42	19	23	27	5	12	8
4E150270	27	40,5	43,5	19	23	27	5	12	8
4E150280	28	42	45	19	23	27	5	12	8
4E150300	30	45	48	24	23	35	5	12	10
4E150320	32	48	51	24	23	35	5	12	10
4E150350	35	52,5	55,5	24	23	43	5	12	10
4E150360	36	54	57	24	23	43	5	12	10
4E150380	38	57	60	24	23	43	5	12	10
4E150400	40	60	63	24	23	50	5	12	10
4E150420	42	63	66	24	23	50	5	12	10
4E150450	45	67,5	70,5	24	23	50	5	12	10
4E150480	48	72	75	24	23	50	5	12	10
4E150500	50	75	78	27	23	65	5	12	12
4E150520	52	78	81	27	23	65	5	12	12
4E150540	54	81	84	27	23	65	5	12	12
4E150550	55	82,5	85,5	27	23	65	5	12	12
4E150600	60	90	93	27	23	65	5	12	12



Materiaal: Kunststof (Hostaform C)
 spuitgietwerk
 Boring nabewerkt

Drukhoek: 20°
 Vertandingskwaliteit: 12e28 DIN 3962/63/67

Art.nummer	z	D _o	D _a	D _n	L _n	E	c	Z _e	B
4E200120	12	24	28	18,5	27	-	-	15	8
4E200130	13	26	30	18,5	27	-	-	15	8
4E200140	14	28	32	18,5	27	-	-	15	8
4E200150	15	30	34	18,5	27	-	-	15	8
4E200160	16	32	36	17,5	27	23	6	15	8
4E200170	17	34	38	17,5	27	25	6	15	8
4E200180	18	36	40	17,5	27	26	6	15	8
4E200190	19	38	42	17,5	27	28	6	15	8
4E200200	20	40	44	20	27	29	6	15	10
4E200210	21	42	46	20	27	29	6	15	10
4E200220	22	44	48	20	27	29	6	15	10
4E200230	23	46	50	20	27	36	6	15	10
4E200240	24	48	52	24	27	36	6	15	10
4E200250	25	50	54	24	27	36	6	15	10
4E200260	26	52	56	24	27	40	6	15	10
4E200270	27	54	58	24	27	40	6	15	10
4E200280	28	56	60	24	27	40	6	15	10
4E200300	30	60	64	24	27	46	6	15	10
4E200320	32	64	68	26	27	46	6	15	10
4E200350	35	70	74	26	27	56	6	15	12
4E200360	36	72	76	26	27	56	6	15	12
4E200380	38	76	80	26	27	64	6	15	12
4E200400	40	80	84	26	27	64	6	15	12
4E200420	42	84	88	26	27	64	6	15	12



Materiaal: Kunststof (Hostaform C)
 spuitgietwerk
 Boring nabewerkt

Drukhoek: 20°
 Vertandingskwaliteit: 12e28 DIN 3962/63/67

Art.nummer	z	D _o	D _a	D _n	L _n	E	c	Z _e	B
4E300120	12	36	42	24	34	-	-	19	12
4E300130	13	39	45	24	34	-	-	19	12
4E300140	14	42	48	24	34	-	-	19	12
4E300150	15	45	51	24	34	30	8	19	12
4E300160	16	48	54	24	34	30	8	19	12
4E300170	17	51	57	24	34	30	8	19	12
4E300180	18	54	60	24	34	38	8	19	12
4E300190	19	57	63	24	34	38	8	19	12
4E300200	20	60	66	24	34	38	8	19	12
4E300210	21	63	69	24	34	45	8	19	12
4E300220	22	66	72	24	34	45	8	19	12
4E300230	23	69	75	24	34	52	8	19	12
4E300240	24	72	78	24	34	52	8	19	12
4E300250	25	75	81	28	34	58	8	19	14
4E300260	26	78	84	28	34	58	8	19	14
4E300270	27	81	87	28	34	58	8	19	14
4E300280	28	84	90	28	34	68	8	19	14
4E300300	30	90	96	28	34	68	8	19	14

Tandwielen

Kunststof (Hostaform C)

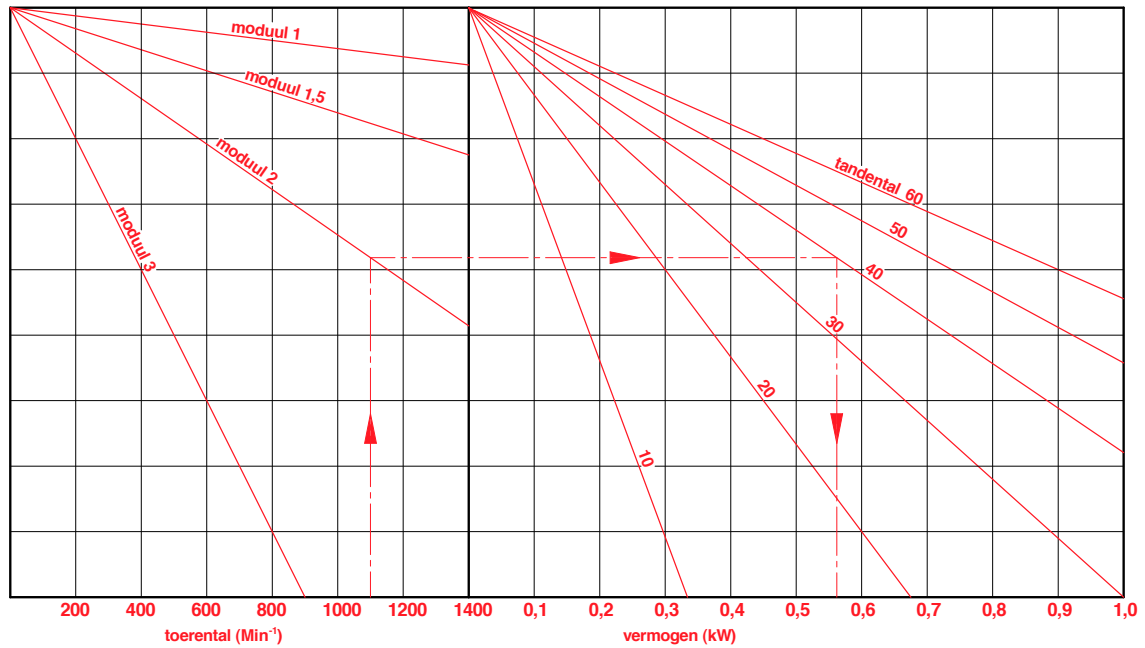
Selectie

Voor een juiste berekening van kunststof tandwielen dienen een aantal formules gebruikt te worden zoals: oppervlaktegebruik, afschuifkrachten, wisselende belasting etc.

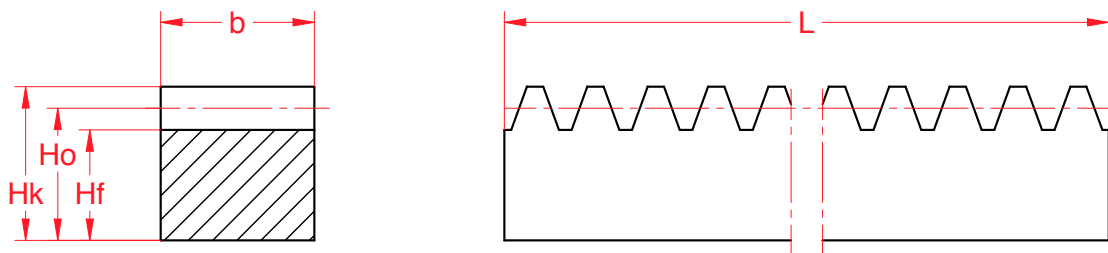
Onze technische verkoop wil u hierbij graag van dienst zijn.

Voor een "gemiddelde" aandrijving kan de onderstaande tabel gebruikt worden.

Grove selectie Kunststof-wielen



Tandheugels Hostaform C



Materiaal: Polyoximethylen
 Drukhoek: 20°
 Vertandingskwaliteit: 12

Art.nummer	Moduul	Hk	Ho	Hf	b	L	Gew.g
4L100250	1,0	9	8	6,8	9	ca.250	25
4L150250	1,5	12	10,5	8,75	12	ca.250	42
4L200250	2,0	11	9	6,6	15,4	ca.250	47
4L300250	3,0	15	12	8,5	19,4	ca.250	76