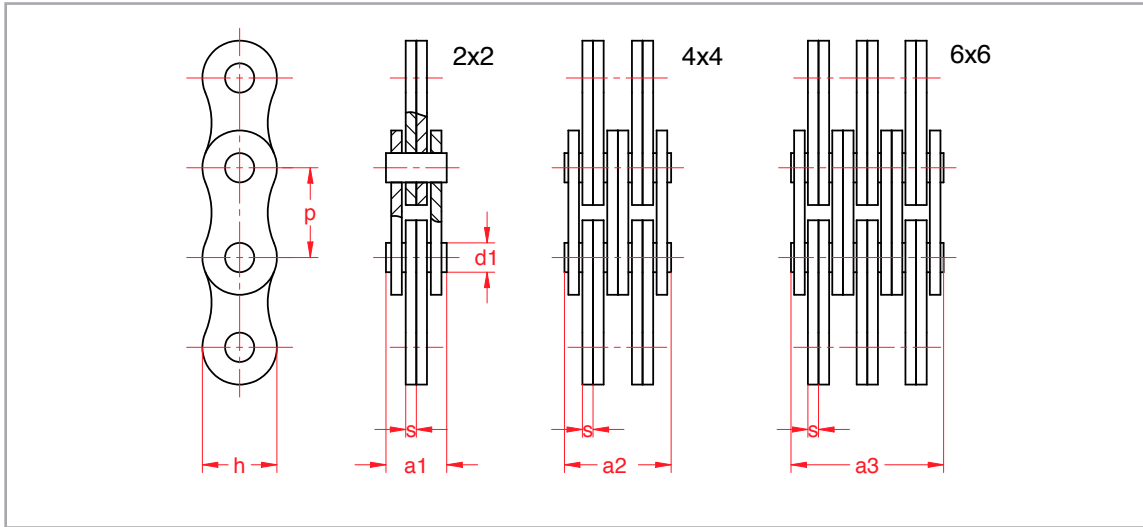


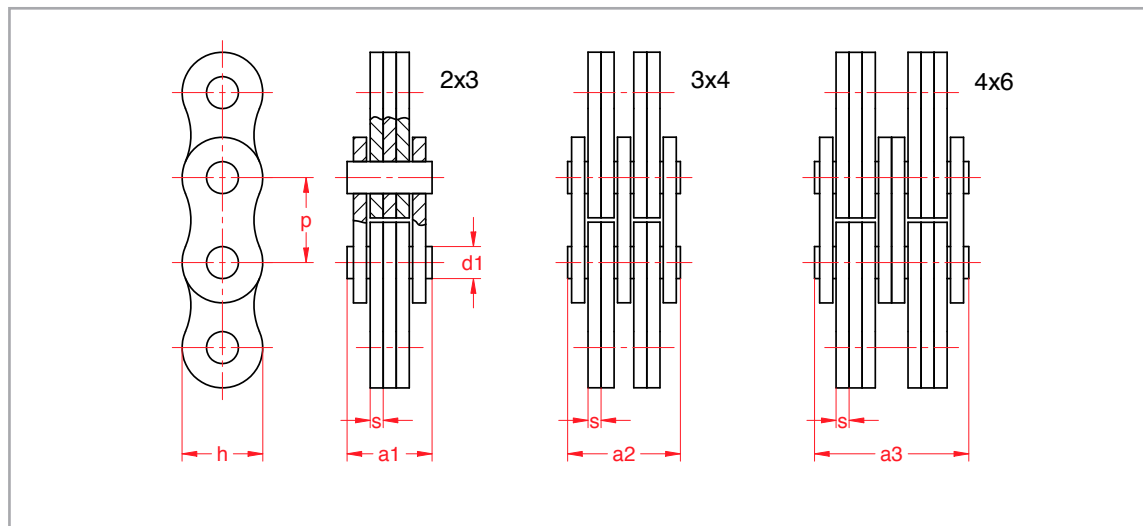
Fleyerketting

DIN 8152



Lichte serie
LL

Nr.	P mm	d ₁ mm	h mm	s mm	Platencombinatie 2x2				Platencombinatie 4x4				Platencombinatie 6x6			
					a ₁ mm	F _B N	f cm ²	q kg/m	a ₂ mm	F _B N	f cm ²	q kg/m	a ₂ mm	F _B N	f cm ²	q kg/m
LL 08	12,7	4,46	10,9	1,6	9,2	18200	0,14	0,4	16	36400	0,28	0,8	22,8	54600	0,42	1,2
LL 10	15,875	5,09	13,7	1,6	9,3	22700	0,16	0,5	16,1	45400	0,32	1	22,9	68100	0,48	1,5
LL 12	19,05	5,73	16,1	1,8	10,7	29500	0,2	0,7	18,5	59000	0,4	1,3	26,3	88500	0,6	2
LL 16	25,4	8,29	21,1	3	17,2	58000	0,5	1,5	30,2	116000	1	3	43,2	174000	1,5	4,4
LL 20	31,75	10,2	26,4	3,5	20,1	95000	0,71	2,3	35,1	190000	1,42	4,4	50,1	285000	2,13	5,6
LL 24	38,1	14,65	33,4	5	28,4	170000	1,46	4,4	49,4	340000	2,92	8,5	70,4	510000	4,38	12,5
LL 28	44,45	15,92	37,1	6	34	200000	1,9	5,4	60	400000	3,81	10,5	86	600000	5,7	15,5
LL 32	50,8	17,83	42,3	6,3	35	260000	2,24	6,2	61	520000	4,48	12,1	87	780000	6,72	18
LL 40	63,5	22,91	53	8	44,7	360000	3,66	10,3	77,9	720000	7,32	20	111,1	1080000	10,98	29,5
LL 48	76,2	29,26	63,9	10	56,1	560000	5,85	18,5	97,4	1120000	11,7	35,7	138,9	1680000	17,55	53



Zware serie
LL

Nr.	P mm	d ₁ mm	h mm	s mm	Platencombinatie 2x3				Platencombinatie 3x4				Platencombinatie 4x6			
					a ₁ mm	F _B N	f cm ²	q kg/m	a ₂ mm	F _B N	f cm ²	q kg/m	a ₂ mm	F _B N	f cm ²	q kg/m
LH 08	12,7	5,12	12,1	2	13,1	22200	0,3	0,8	17,4	33300	0,41	1,1	23,8	44400	0,6	1,6
LH 10	15,875	5,98	15,1	2,4	15,3	32600	0,43	1,1	20,3	48900	0,57	1,5	27,7	65200	0,86	2,1
LH 12	19,05	7,96	18,1	3,2	20,7	48900	0,76	1,8	27,4	73400	1,01	2,5	37,4	97800	1,52	3,6
LH 16	25,4	9,56	24,1	3,9	25,4	84500	1,11	2,7	33,7	126700	1,48	3,8	46,4	169000	2,22	5,4
LH 20	31,75	11,14	30,2	4,7	30,3	115700	1,56	4,3	40,2	173600	2,09	5,9	55	231400	3,12	8,4
LH 24	38,1	12,74	36,2	5,5	35,4	151200	2,1	5,8	47	226800	2,79	8,1	64,5	302400	4,2	11,5
LH 28	44,45	14,31	42,2	6,3	40,1	191300	2,7	7,6	53,3	286900	3,6	10,6	73,1	382600	5,4	15
LH 32	50,8	17,49	48,3	7,1	46,5	289100	3,8	10	61,7	433600	5	14	84,4	578200	7,6	20