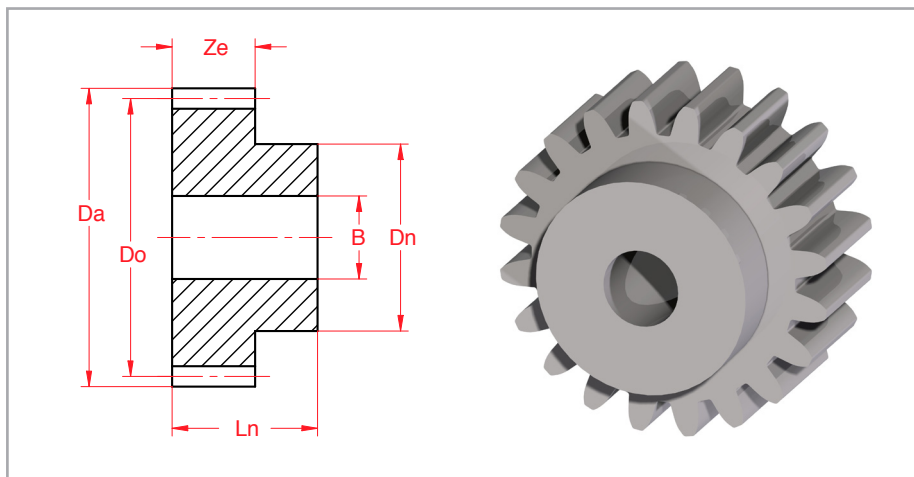


# Tandwielen

Type SNE Roestvaststaal

Kwaliteit 8e25



Materiaal: X10CrNiS189 DIN 1.4305  
 Drukhoek: 20°  
 Vertandingskwaliteit: 8e25 DIN 3962/63/67

Selectie als voor Serie SN

Moduul	Art.nummer	z	D <sub>o</sub>	D <sub>a</sub>	D <sub>n</sub>	L <sub>n</sub>	B <sup>H7</sup>	Z <sub>e</sub>
1	4D100120	12	12	14	9	16	5	8
	4D100150	15	15	17	12	16	6	8
	4D100180	18	18	20	15	16	8	8
	4D100200	20	20	22	17	16	8	8
	4D100250	25	25	27	22	16	8	8
	4D100300	30	30	32	25	16	8	8
	4D100350	35	35	37	28	16	10	8
	4D100400	40	40	42	30	16	10	8
	4D100500	50	50	52	35	16	10	8
	4D100600	60	60	62	50	16	10	8
1,5	4D150120	12	18	21	13	24	6	12
	4D150150	15	22,5	25,5	18	24	8	12
	4D150180	18	27	30	22	24	8	12
	4D150200	20	30	33	25	24	8	12
	4D150250	25	37,5	40,5	30	24	10	12
	4D150300	30	45	48	35	24	10	12
	4D150350	35	52,5	55,5	40	24	10	12
	4D150400	40	60	63	45	24	12	12
	4D150500	50	75	78	55	24	12	12
	4D150600	60	90	93	60	24	15	12
2	4D200120	12	24	28	18	30	10	16
	4D200150	15	30	34	24	30	12	16
	4D200180	18	36	40	30	30	12	16
	4D200200	20	40	44	33	30	15	16
	4D200250	25	50	54	43	30	15	16
	4D200300	30	60	64	50	30	15	16
	4D200350	35	70	74	50	30	20	16
	4D200400	40	80	84	60	30	20	16
	4D200500	50	100	104	80	30	20	16
	2,5	4D250120	12	30	35	23	37	10
4D250150		15	37,5	42,5	30	37	15	20
4D250180		18	45	50	35	37	15	20
4D250200		20	50	55	40	37	15	20
4D250250		25	62,5	67,5	55	37	15	20
4D250300		30	75	80	65	37	15	20
4D250350		35	87,5	92,5	70	37	20	20
4D250400		40	100	105	80	37	20	20
4D250500		50	125	130	100	37	20	20
3		4D300120	12	35	42	25	43	15
	4D300150	15	45	51	35	43	15	24
	4D300180	18	54	60	45	43	15	24
	4D300200	20	60	66	45	43	15	24
	4D300250	25	75	81	60	43	15	24
	4D300300	30	90	96	75	43	20	24
	4D300400	40	120	120	100	43	20	24
	4	4D400120	12	48	56	35	55	20
4D400150		15	60	68	45	55	20	32
4D400180		18	72	80	55	55	20	32
4D400200		20	80	88	65	55	20	32
4D400250		25	100	108	75	55	20	32
4D400300		30	120	128	80	55	20	32
4D400400		40	160	168	100	55	20	32