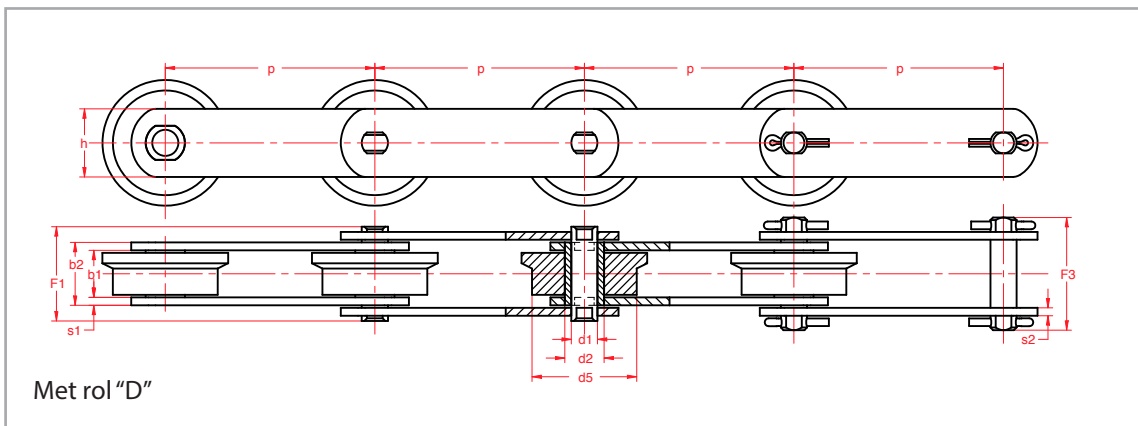
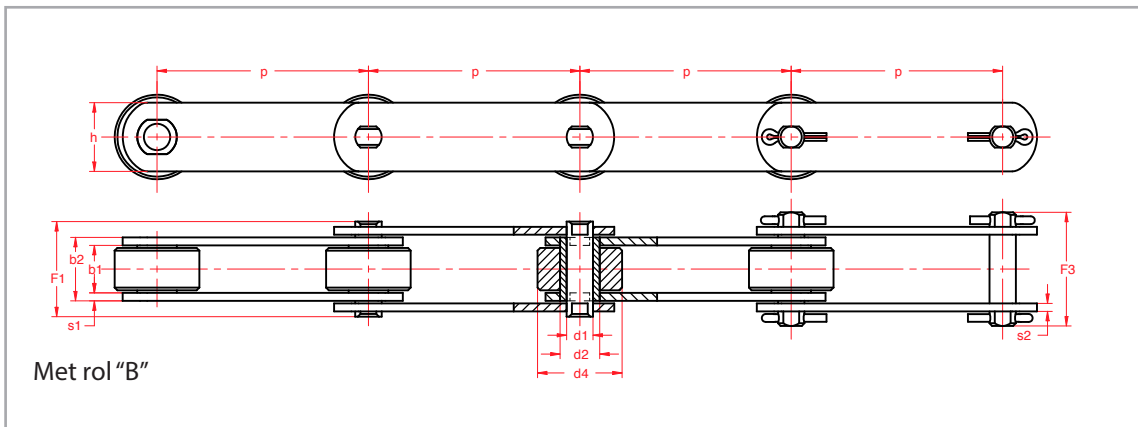
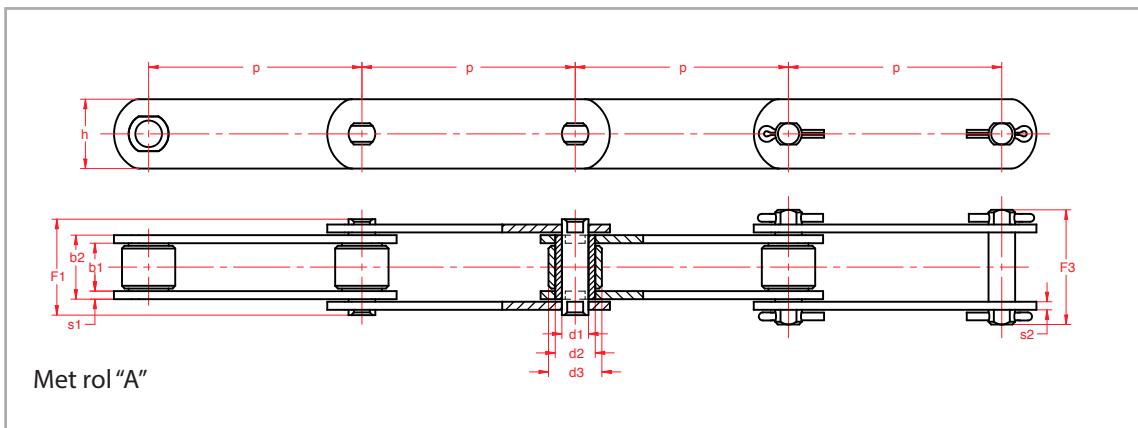
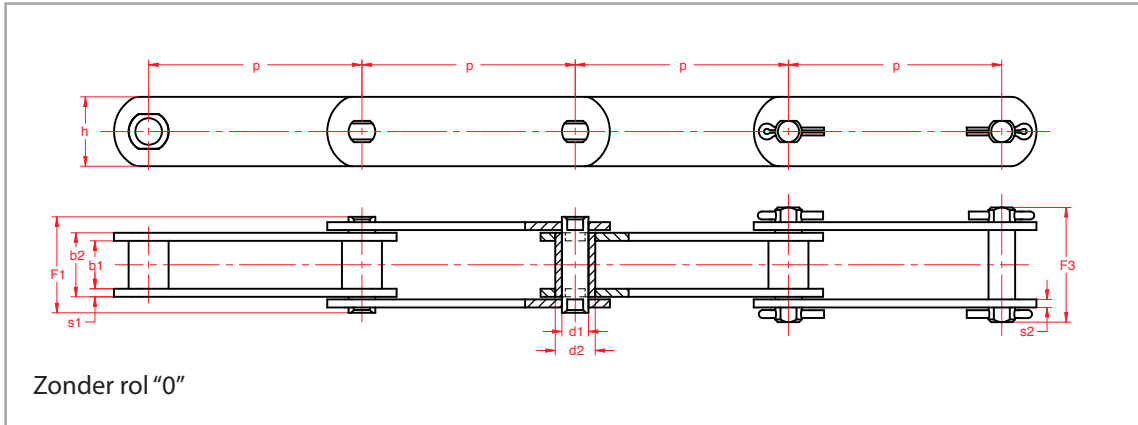


# Transportketting met massieve bout

DIN 8165 met rol DIN 8166\* FV



\* Rollen schematisch getekend

# Transportketting met massieve bout

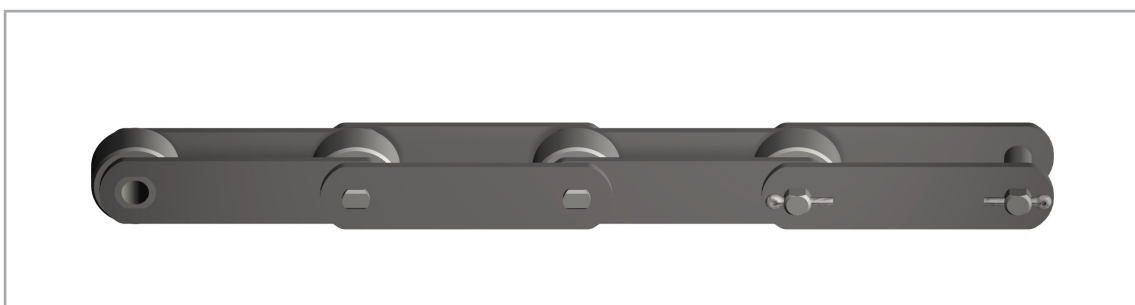
DIN 8165 FV

Köbo Nr.	DIN Nr.	p mm	b <sub>1</sub> mm min.	b <sub>2</sub> mm max.	d <sub>1</sub> mm	d <sub>2</sub> mm O	d <sub>3</sub> mm A	d <sub>4</sub> mm B	d <sub>5</sub> mm D	F <sub>1</sub> mm	F <sub>3</sub> mm	h mm	s mm	f cm <sup>2</sup>	F <sub>B</sub> N min.
203	FV 40	40 50 63 80 100	18	25	10	15	20	32	- 40/48**	36,0	43,0	26	3	2,50	42000
205	FV 63	63 80 100 125 160	22	31	12	18	26	40	- 50/60**	44,0	54,0	30	4	3,72	64000
206	FV 90	63 100 125 160 200 250	25	36	14	20	30	48	- 63/73**	52,0	61,0	35	5	5,04	100000
207	FV 112	100 125 160 200 250	30	43	16	22	32	55	72/87*	61,0	70,0	40	6	6,88	120000
208	FV 140	100 125 160 200 250	35	48	18	26	36	60	- 80/95*	66,0	79,0	45	6	8,64	145000
209	FV 180	125 160 200 250 315	45	63	20	30	42	70	- 100/120*	85,5	99,0	50	8	12,60	190000
211	FV 250	125 160 200 250 315	55	73	26	36	50	80	- 125/145*	97,5	113	60	8	18,98	275000
212	FV 315	160 200 250 315 400	65	87	30	42	60	90	- 140/170*	117	130	70	10	26,10	370000
214	FV 400	160 200 250 315 400	70	96	32	44	60	100	- 150/185*	130	148	70	12	30,72	410000
216	FV 500	160 200 250 315 400	80	106	36	50	70	110	- 160/195*	140	160	80	12	38,16	540000
218	FV 630	200 250 315 400 500	90	116	42	56	80	120	- 170/210*	152	169	100	12	48,72	630000

\* = GG20

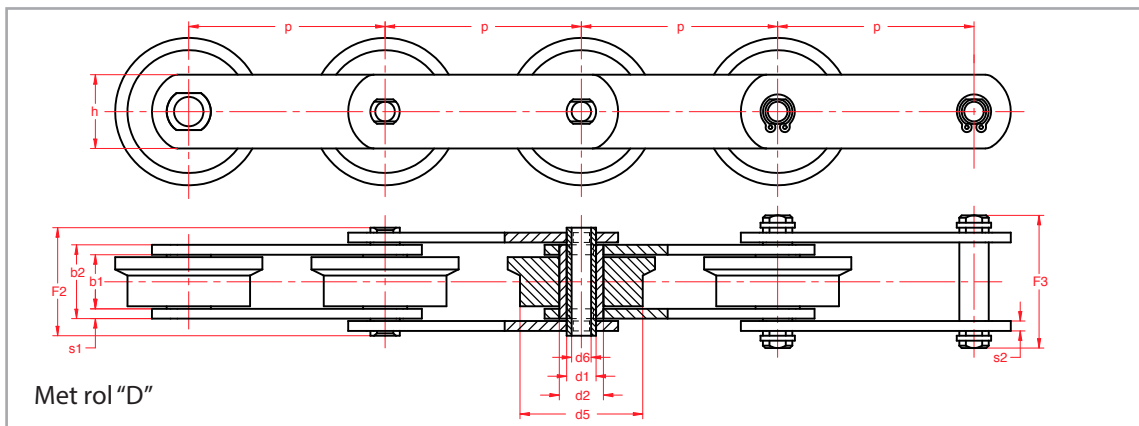
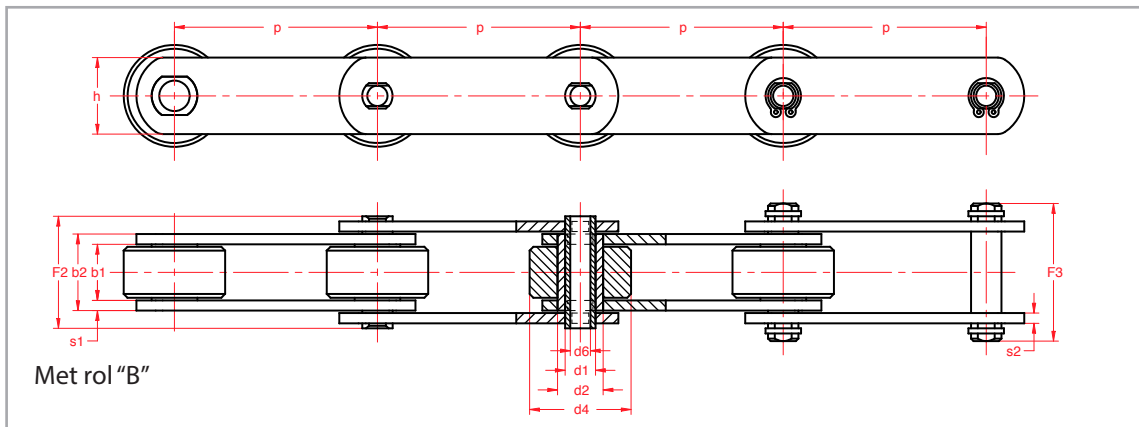
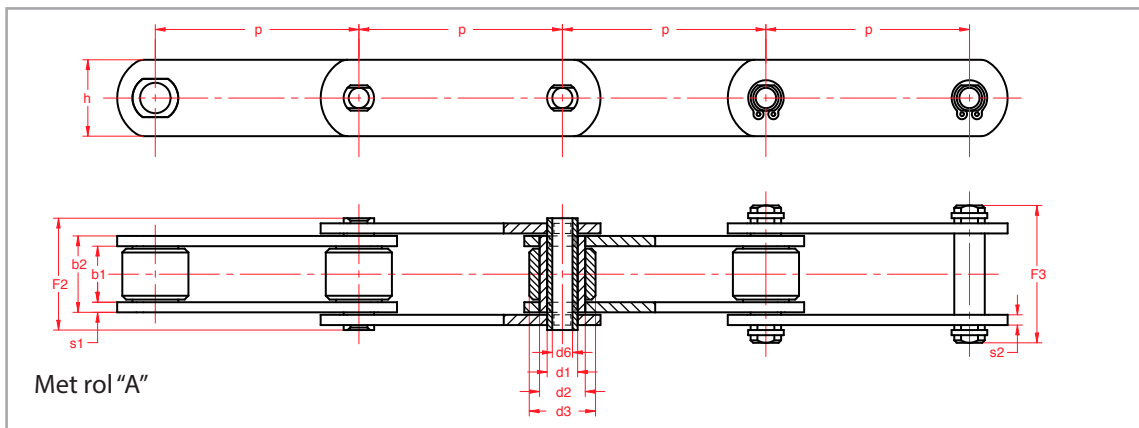
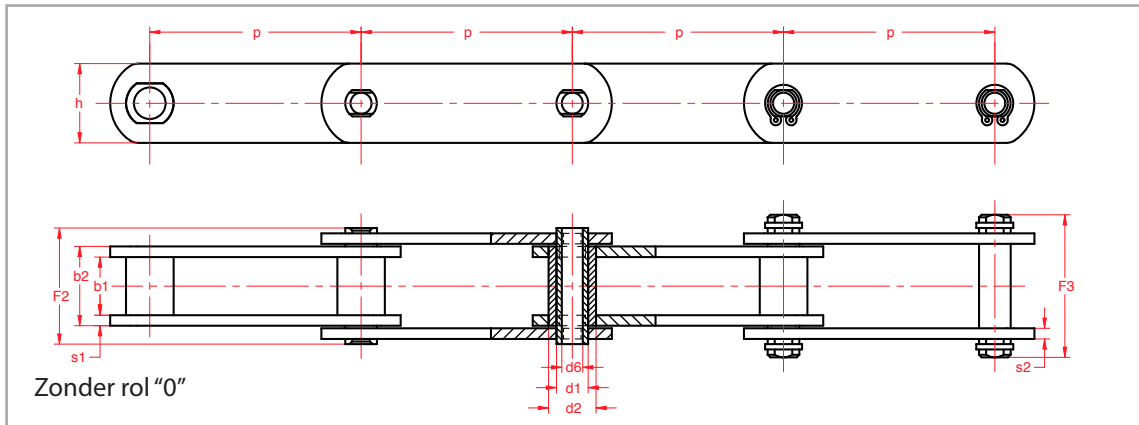
\*\* = staal

Andere massieve bout transportkettingen: DIN 8167 blz. 144 + 145; Z serie blz 164.



# Transportkettingen met hollebout

DIN 8165 met rol DIN 8166\*



\* Rollen schematisch getekend

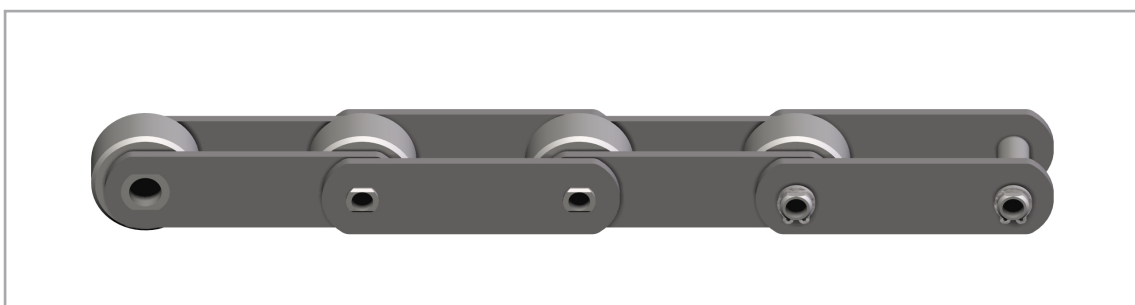
# Transportkettingen met hollebout

DIN 8165 met rol DIN 8166\*

Köbo Nr.	p mm	b <sub>1</sub> mm min.	b <sub>2</sub> mm max.	d <sub>1</sub> mm	d <sub>2</sub> mm 0	d <sub>3</sub> mm A	d <sub>4</sub> mm B	d <sub>5</sub> mm D	holle- out gat d <sub>6</sub> mm min.	F <sub>2</sub> mm	F <sub>3</sub> mm	h mm	s mm	f cm <sup>2</sup>	F <sub>Bh</sub> N min.
405	63 80 100 125 160	22	31	12	18	26	40	- 50/60*	8	44,0	54,0	30	4	3,72	46000
406	63 100 125 160 200 250	25	36	14	20	30	48	- 63/73*	10	51,2	61,0	35	5	5,04	73000
407	100 125 160 200 250	30	43	16	22	32	55	72/87	11	60,2	70,0	40	6	6,88	90000
408	100 125 160 200 250	35	48	18	26	36	60	- 80/95	12	65,3	79,0	45	6	6,88	90000
409	125 160 200 250 315	45	63	20	30	42	70	- 100/120	14	84,8	99,0	50	8	12,60	145000
411	125 160 200 250 315	55	73	26	36	50	80	- 125/145	18	95,3	113	60	8	18,98	215000
412	160 200 250 315 400	65	87	30	42	60	90	- 140/170	20	113,3	130	70	10	26,10	295000
414	160 200 250 315 400	70	96	32	44	60	100	- 140/170	20	113,3	130	70	10	26,10	295000
416	160 200 250 315 400	80	106	36	50	70	110	- - 160/195	26	138,3	160	80	12	38,16	440000

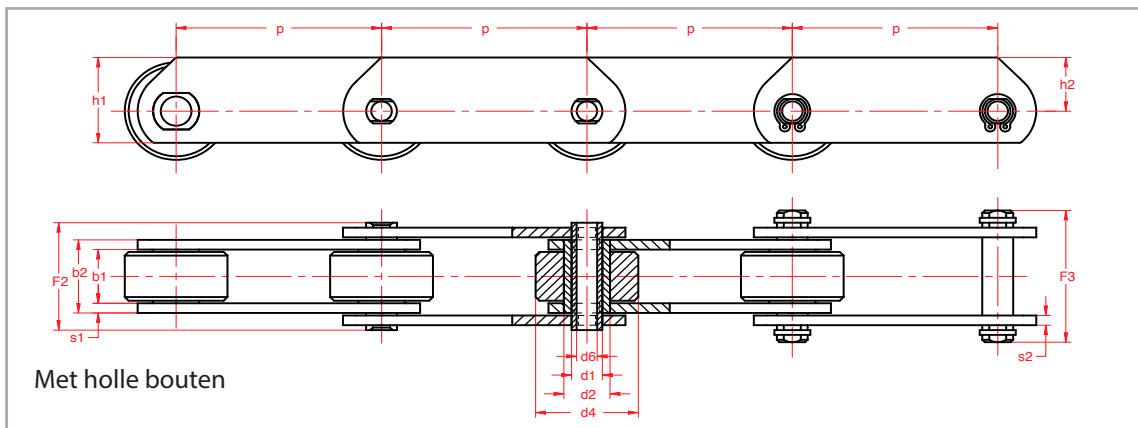
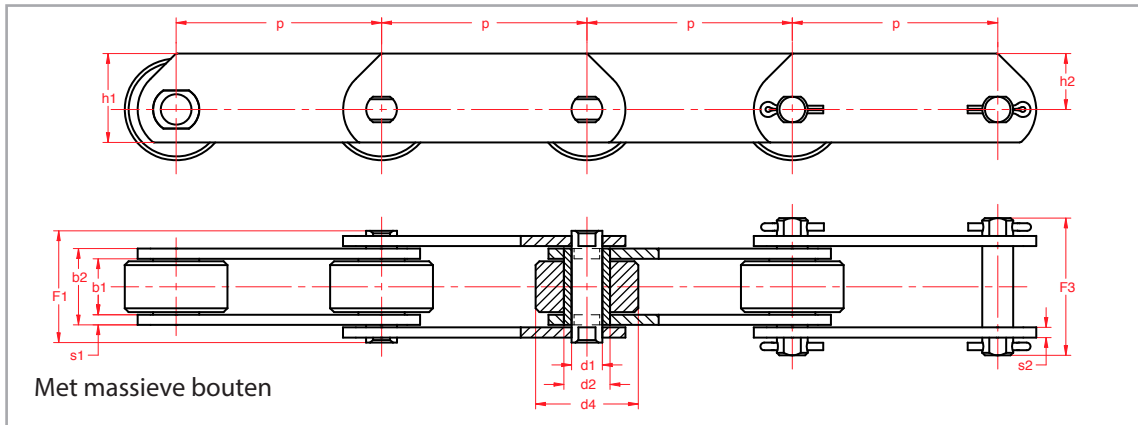
\* = staal

Andere hollebout transportkettingen: DIN 8168 blz. 154; fabrieksnorm blz. 163; ZC serie blz. 166  
Voor kettinggewicht DIN 8165 zie blz. 138



# Transportkettingen

Uitgevoerd als draagketting - DIN 8165 FVT



# Transportkettingen

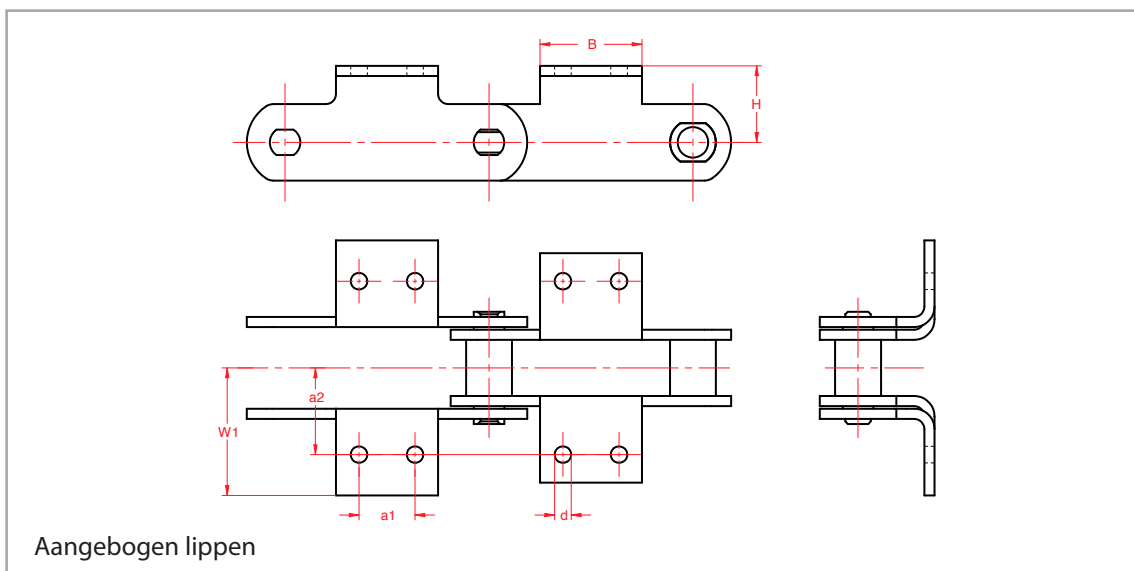
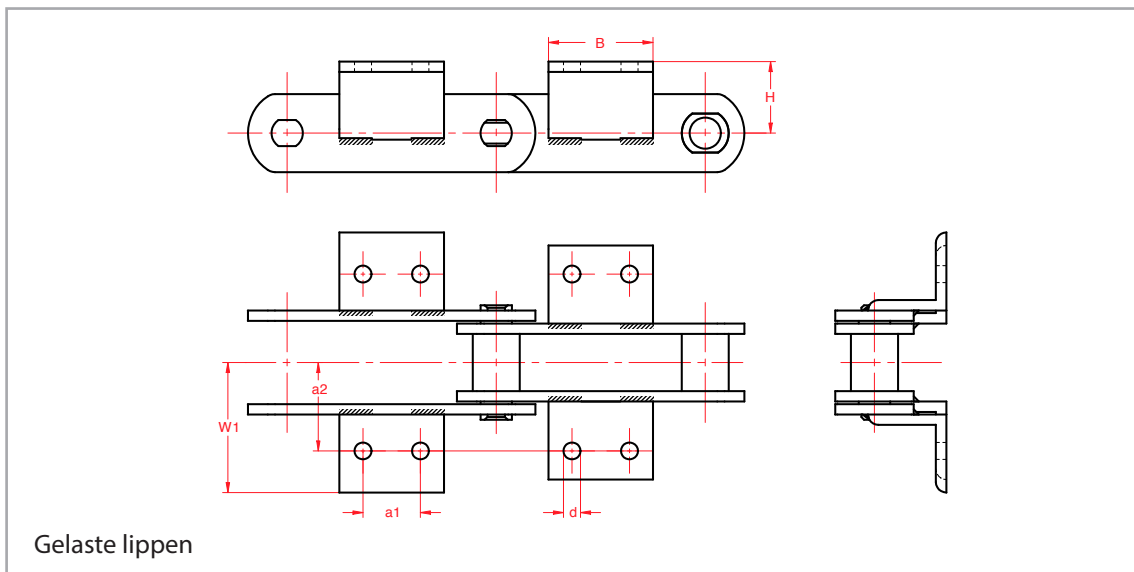
Uitgevoerd als draagketting - DIN 8165 FVT

Köbo Nr.	Din Nr.	p mm	b <sub>1</sub> mm min.	b <sub>2</sub> mm max.	d <sub>1</sub> mm max holle-bout	d <sub>2</sub> mm max	d <sub>4</sub> mm	d <sub>6</sub> mm min.	F <sub>1</sub> mm	F <sub>2</sub> mm	F <sub>3</sub> mm	h <sub>1</sub> mm	s mm	h <sub>2</sub> mm	F cm <sup>2</sup>	F <sub>B</sub> N min.	F <sub>Bh</sub> N min.
T203	FVT 40	40 50 63 80 100	18	25	10	15	32	-	36,0	-	43,0	35	3	22,0	2,50	42000	-
T205	FVT 63	63 80 100 125 160	22	31	12	18	40	8	440	44,0	54,0	40	4	25,0	3,72	64000	46000
T206	FVT 90	63 100 125 160 200 250	25	36	14	20	48	10	52,0	51,2	61,0	45	5	27,5	5,04	100000	73000
T207	FVT 112	100 125 160 200 205	30	43	16	22	55	11	61,0	60,2	70,0	50	6	30,0	6,88	120000	90000
T208	FVT 140	100 125 160 200 250	35	48	18	26	60	12	66,0	65,3	79,0	60	6	37,5	8,64	145000	110000
T209	FVT 180	125 160 200 250 315	45	63	20	30	70	14	85,5	84,8	99,0	70	8	45,0	12,60	190000	145000
T211	FVT 250	125 160 200 250 315	55	73	26	36	80	18	97,5	95,3	113	80	8	50,0	18,98	275000	215000
T212	FVT 315	160 200 250 315 400	65	87	30	42	90	20	117	113,3	130	90	10	55	26,10	370000	295000
T214	FVT 400	160 200 250 315 400	70	96	32	44	100	22	130	127,3	148	90	12.	55	30,72	410000	330000
T216	FVT 500	160 200 250 315 400	80	106	36	50	110	26	140	138,3	160	100	12	60	38,16	540000	440000

Andere transportkettingen als draagketting: DIN 8167 blz. 148 + 149; DIN 8168 blz. 157  
Voor kettinggewicht DIN 8165 zie blz. 138

# Transportketting

Bevestigingslippen voor DIN 8165 FV



Bestelvoorbeeld:

..... m Ketting type: ..... op elke ..... steek een één\* of twee\*zijdige bevestigingslip.

Bij een oneven lipafstand komen de lippen wisselend op de binnen- en buitenschakelplaten.

Bij een even lipafstand is er een keuze, doorgaans gebruikt men de buitenschakelplaat.

$$\text{Lipafstand} = \frac{\text{steekmaat}}{\text{steek ketting}}$$

\* doorstrepen wat niet van toepassing is.

# Transportketting

## Afmetingen standaard bevestigingslippen - DIN 8165 FV

Köbo Nr.	Din Nr.	p mm	a <sub>1</sub> mm min.	a <sub>2</sub> * mm max.	B mm max	d mm max	H* mm	W <sub>1</sub> mm max	hoekijzer	gewicht kg / st.
203	FV 40	40	-	-	-	-	-	-	-	-
		50	•	25	25	6,4	20	49	■	0,02
		63	•		31				■	0,03
		80	•		40				■	0,04
		100	30		50				■	0,05
205	FV 63	63	•	34	40	8,4	30	50	■	0,05
		80	•		40				30x 30x 4	0,07
		100	30		50					0,09
		125	40		60					0,12
		160	50		70					0,14
206	FV 90	63	-	-	-	-	-	-	-	-
		100	30	40	50	8,4	35	63	40x 40x 5	0,15
		125	40		60					0,19
		160	50		70					0,24
		200	60		80					0,27
250	65		85					0,30		
207	FV 112	100	30	50	50	11	40	68	40x 40x 6	0,18
		125	40		65					0,23
		160	50		75					0,28
		200	65		90					0,35
		250	80		105					0,47
208	FV 140	100	30	50	55	11	45	80	50x 50x 7	0,28
		125	40		65					0,33
		160	50		75					0,41
		200	65		90					0,51
		250	80		105					0,69
209	FV 180	125	35	64	63	13	45	90	50x 50x7	0,33
		160	50		80					0,41
		200	65		95					0,51
		250	80		110					0,69
		315	100		130					0,82
211	FV 250	125	•	69	50	12	55	110	65x 65x 7	0,39
		160	50		80					0,62
		200	65		95					0,77
		250	80		110					1,04
		315	100		130					1,23
212	FV 315	160	•	85	50	13	60	124	70x 70x 11	0,65
		200	65		95					0,93
		250	80		110					1,25
		315	100		130					1,48
		400	100		130					1,48
214	FV 400	160	•	95	50	17	65	131	70x 70x 11	0,78
		200	60		100					1,12
		250	80		120					1,50
		315	100		140					1,78
		400	100		140					1,78
216	FV 500	160	•	100	50	17	70	146	80x 80x 1	0,84
		200	50		90					1,25
		250	80		120					1,88
		315	100		140					2,23
		400	100		140					2,23
218	FV 630	200	•	115	50	17	80	171	100x 100x 12	1,24
		250	70		110					2,13
		315	100		140					2,83
		400	100		140					2,83
		500	100		140					2,83

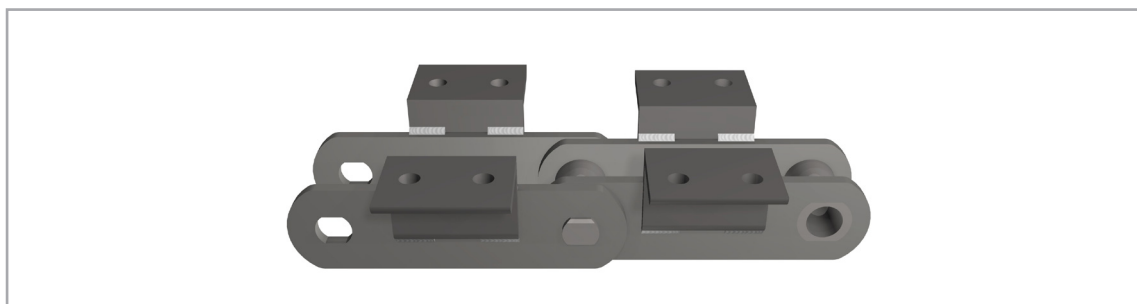
• = 1 bev. gat

\* niet aan toleranties gebonden

■ = aangebogen lip

Andere transportkettingen met bevestigingslippen: DIN 8167 blz. 152 + 153; DIN 8168 blz. 155

Voor kettinggewicht DIN 8165 zie blz. 138





# Gewicht kettingen

## Kettinggewichten - DIN 8165

Roltype KÖBO Nr.	p mm	O kg / m	A kg / m	B kg / m	D kg / m
203	40	2,59	3,04	4,68	-
	50	2,34	2,70	4,06	-
	63	2,08	2,36	3,43	4,65
	80	1,91	2,14	3,02	4,01
	100	1,76	1,94	2,60	3,38
205	63	3,46	4,17	6,08	-
	80	3,10	3,72	5,29	6,00
	100	2,92	3,37	4,57	5,60
	125	2,67	3,03	3,97	4,82
	160	2,45	2,73	3,48	4,13
206	63	5,72	6,87	10,0	-
	100	4,67	5,40	7,37	9,59
	125	4,35	4,93	6,51	8,29
	160	3,87	4,32	5,56	6,95
	200	3,50	3,86	4,85	5,96
	250	3,47	3,76	4,55	5,44
207	100	6,11	7,06	7,05	7,43
	125	5,85	6,61	9,39	12,4
	160	5,26	5,85	8,03	10,4
	200	5,00	5,47	7,30	9,13
	250	4,72	5,10	6,49	8,02
208	100	7,38	8,69	13,3	-
	125	6,78	7,80	11,5	15,7
	160	6,56	7,36	10,2	13,5
	200	5,82	6,46	8,77	11,4
	250	5,48	5,99	7,85	9,96
209	125	10,7	12,5	19,2	-
	160	9,72	11,2	16,3	22,2
	200	9,12	10,0	14,4	19,1
	250	8,51	9,43	12,7	16,9
	315	8,20	8,93	11,6	14,5
211	125	14,3	17,5	27,5	-
	160	13,0	15,5	23,4	39,9
	200	11,8	13,8	20,6	33,3
	250	10,8	12,4	17,4	28,0
	315	10,0	11,2	15,2	23,6
212	160	20,04	24,51	35,67	-
	200	18,24	21,82	30,74	43,59
	250	16,79	19,65	26,79	37,07
	315	15,53	17,80	23,46	31,62
	400	14,56	16,35	20,81	27,23
214	160	24,16	28,52	45,58	-
	200	21,91	25,40	39,05	56,11
	250	20,17	22,96	33,88	47,53
	315	18,73	20,95	29,61	40,44
	400	17,56	19,31	26,12	34,66
216	160	30,34	37,18	58,90	-
	200	27,04	32,75	50,13	-
	250	24,65	29,22	43,12	55,48
	315	22,68	20,95	37,34	47,14
	400	21,06	19,31	32,60	40,33
218	200	36,45	45,22	67,25	-
	250	32,93	39,95	57,57	76,20
	315	30,02	35,59	49,57	64,36
	400	27,65	32,04	43,05	54,69
	500	25,88	29,39	38,20	47,52