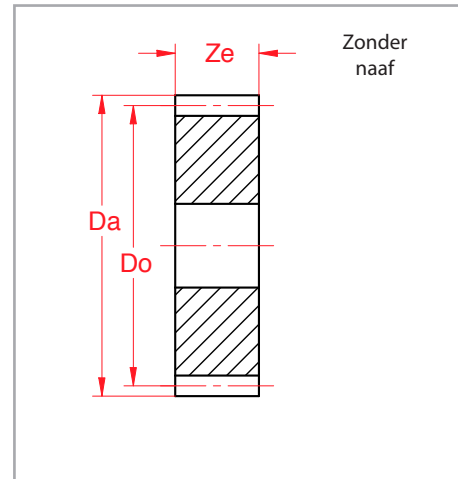
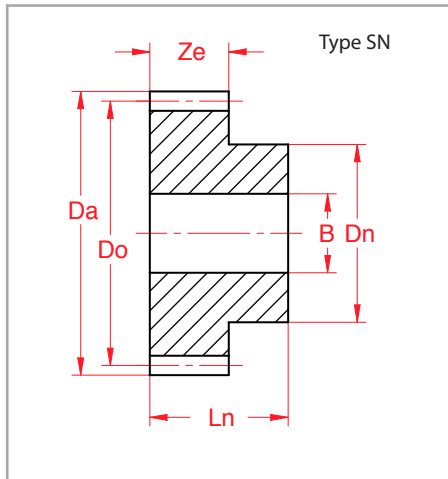


Tandwielen

Moduul 1 - Type SN

Kleine tandbreedte

Kwaliteit 8e25



Materiaal: $\leq \phi 63$ ETG 100 DIN17210
>math>\phi 63</math> Ck45 DIN 1.1191
Verandingskwaliteit: 8e25 DIN 3967

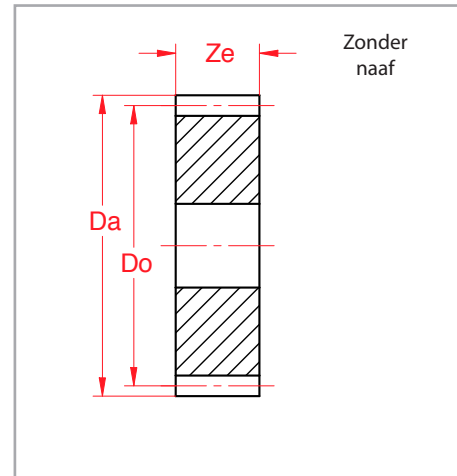
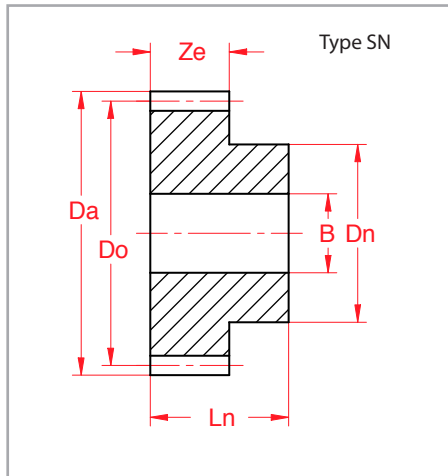
Art.nummer	z	D_o	D_a	D_n	L_n	B_{H7}	Z_e
4A100120	12	12	14	9	16	5	8
4A100140	14	14	16	10	16	5	8
4A100150	15	15	17	12	16	6	8
4A100160	16	16	18	13	16	6	8
4A100180	18	18	20	15	16	8	8
4A100200	20	20	22	17	16	8	8
4A100210	21	21	23	18	16	8	8
4A100240	24	24	26	20	16	8	8
4A100250	25	25	27	22	16	8	8
4A100280	28	28	30	25	16	8	8
4A100300	30	30	32	25	16	8	8
4A100320	32	32	34	25	16	10	8
4A100350	35	35	37	28	16	10	8
4A100360	36	36	38	28	16	10	8
4A100400	40	40	42	30	16	10	8
4A100420	42	42	44	30	16	10	8
4A100450	45	45	47	30	16	10	8
4A100480	48	48	50	35	16	10	8
4A100500	50	50	52	35	16	10	8
4A100540	54	54	56	40	16	10	8
4A100560	56	56	58	40	16	10	8
4A100600	60	60	62	50	16	10	8
4A100700	70	70	72	50	16	10	8
4A100720	72	72	74	50	16	10	8
4A100750	75	75	77	50	16	10	8
zonder naaf							
4B100960	96	96	98	-	-	12	8
4B101000	100	100	102	-	-	12	8
4B101200	120	120	122	-	-	12	8

Tandwielen

Moduul 1,5 - Type SN

Kleine tandbreedte

Kwaliteit 8e25



Materiaal: $\leq \phi 63$ ETG 100 DIN17210
>math>\phi 63</math> Ck45 DIN 1.1191
Verandingskwaliteit: 8e25 DIN 3967

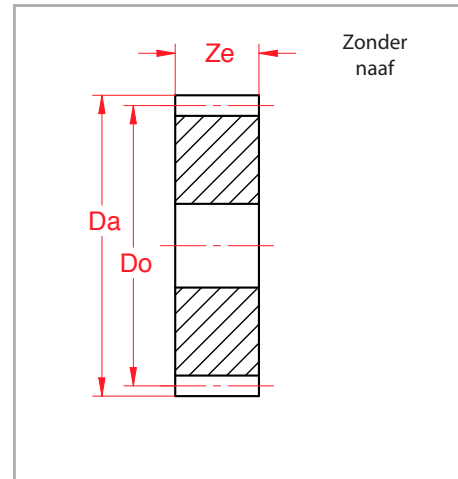
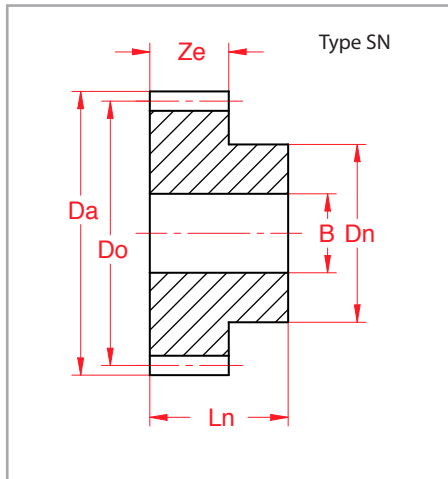
Art.nummer	z	D_o	D_a	D_n	L_n	B_{H7}	Z_e
4A150120	12	18	21	13	24	6	12
4A150130	13	19,5	22,5	15	24	6	12
4A150140	14	21	24	16	24	6	12
4A150150	15	22,5	25,5	18	24	8	12
4A150160	16	25	27	19	24	8	12
4A150180	18	27	30	22	24	8	12
4A150200	20	30	33	25	24	8	12
4A150210	21	31,5	34,5	25	24	8	12
4A150240	24	36	39	30	24	8	12
4A150250	25	37,5	40,5	30	24	10	12
4A150260	26	39	42	30	24	10	12
4A150280	28	42	45	35	24	10	12
4A150300	30	45	48	35	24	10	12
4A150320	32	48	51	40	24	10	12
4A150350	35	52,5	55,5	40	24	10	12
4A150360	36	54	57	45	24	12	12
4A150400	40	60	63	45	24	12	12
4A150420	42	63	66	45	24	12	12
4A150450	45	67,5	70,5	50	24	12	12
4A150480	48	72	75	50	24	12	12
4A150500	50	75	78	55	24	12	12
4A150540	54	81	84	60	24	12	12
4A150560	56	84	87	60	24	12	12
4A150600	60	90	93	60	24	15	12
4A150640	64	96	99	70	24	15	12
4A150700	70	105	107	70	24	15	12
4A150720	72	108	111	70	24	15	12
4A150750	75	112,5	115,5	70	24	15	12
4A150800	80	120	123	70	24	15	12
4A150840	84	126	129	70	24	20	12
4A150960	96	144	147	70	24	20	12
4A151200	120	180	183	70	24	20	12
zonder naaf							
4B150240	24	36	39	-	-	8	12
4B150360	36	54	57	-	-	12	12
4B150400	40	60	64	-	-	12	12
4B150560	56	84	87	-	-	12	12
4B150720	72	108	111	-	-	15	12
4B150800	80	120	123	-	-	15	12
4B150840	84	126	129	-	-	20	12

Tandwielen

Moduul 2 - Type SN

Kleine tandbreedte

Kwaliteit 8e25



Materiaal: $\leq \phi 63$ ETG 100 DIN17210
>math>\phi 63</math> Ck45 DIN 1.1191
Vertandingskwaliteit: 8e25 DIN 3967

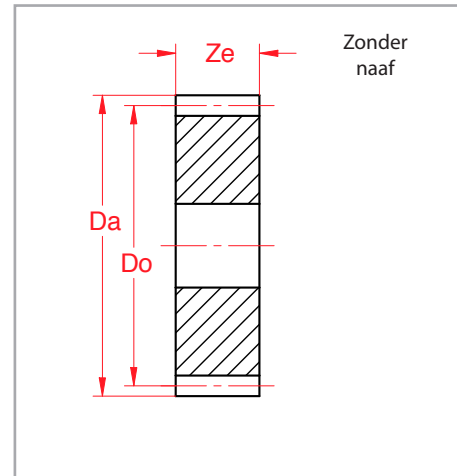
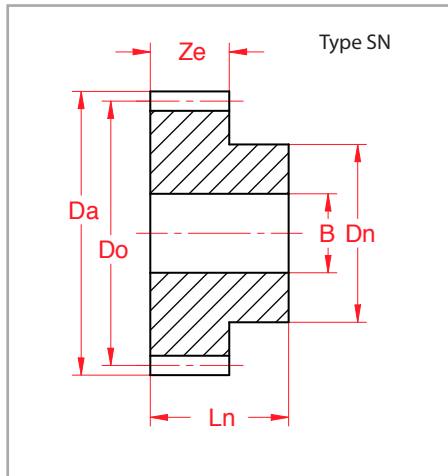
Art.nummer	z	D_o	D_a	D_n	L_n	B_{H7}	Z_e
4A200120	12	24	28	18	30	10	16
4A200130	13	26	30	19	30	10	16
4A200140	14	28	32	20	30	12	16
4A200150	15	30	34	24	30	12	16
4A200160	16	32	36	25	30	12	16
4A200180	18	36	40	30	30	12	16
4A200200	20	40	44	33	30	15	16
4A200210	21	42	46	34	30	15	16
4A200240	24	48	52	40	30	15	16
4A200250	25	50	54	43	30	15	16
4A200280	28	56	60	45	30	15	16
4A200300	30	60	64	50	30	15	16
4A200320	32	64	68	50	30	20	16
4A200350	35	70	74	50	30	20	16
4A200360	36	72	76	50	30	20	16
4A200400	40	80	84	60	30	20	16
4A200420	42	84	88	65	30	20	16
4A200450	45	90	94	70	30	20	16
4A200480	48	96	100	70	30	20	16
4A200500	50	100	104	80	30	20	16
4A200540	54	108	112	80	30	20	16
4A200560	56	112	116	90	30	25	16
4A200600	60	120	124	90	30	25	16
4A200700	70	140	144	90	30	25	16
4A200720	72	144	148	110	30	25	16
zonder naaf							
4A200240	24	48	52	-	-	15	16
4A200280	28	56	60	-	-	15	16
4A200300	30	60	64	-	-	15	16
4A200540	54	108	112	-	-	20	16
4A200600	60	120	124	-	-	25	16
4A200720	72	144	148	-	-	25	16
4A200800	80	160	164	-	-	30	16
4A200840	84	168	172	-	-	30	16
4A200960	96	192	196	-	-	30	16
4A201080	108	216	220	-	-	30	16
4A201200	120	240	244	-	-	30	16

Tandwielen

Moduul 2,5 - Type SN

Kleine tandbreedte

Kwaliteit 8e25



Materiaal: <math>< \phi 63</math> ETG 100 DIN17210
>math>> \phi 63</math> Ck45 DIN 1.1191
Vertandingskwaliteit: 8e25 DIN 3967

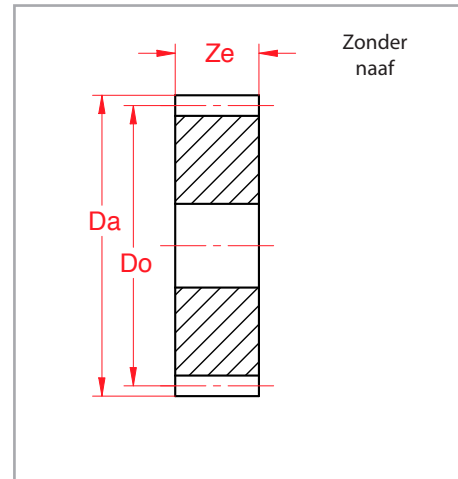
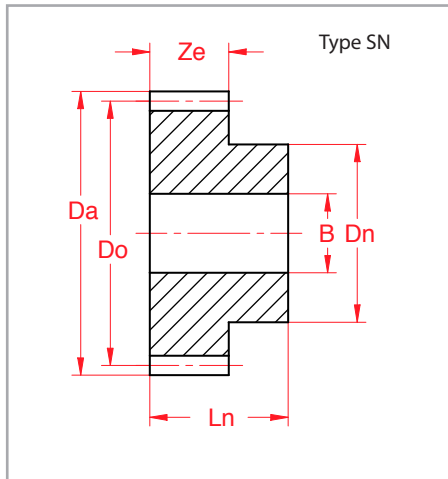
Art.nummer	z	D_o	D_a	D_n	L_n	B_{H7}	Z_e
4A250120	12	30	35	20	37	10	20
4A250140	14	35	40	25	37	15	20
4A250150	15	37,5	42,5	30	37	15	20
4A250160	16	40	45	30	37	15	20
4A250180	18	45	50	35	37	15	20
4A250200	20	50	55	40	37	15	20
4A250210	21	52,5	57,5	45	37	15	20
4A250240	24	60	65	50	37	15	20
4A250250	25	62,5	67,5	55	37	15	20
4A250280	28	70	75	60	37	15	20
4A250300	30	75	80	65	37	15	20
4A250320	32	80	85	70	37	20	20
4A250350	35	87,5	92,5	70	37	20	20
4A250360	36	90	95	70	37	20	20
4A250400	40	100	105	80	37	20	20
4A250420	42	105	110	80	37	20	20
4A250450	45	112,5	117,5	90	37	20	20
4A250480	48	120	125	90	37	20	20
4A250500	50	125	130	100	37	20	20
4A250540	54	135	140	100	37	25	20
4A250560	56	140	145	100	37	25	20
4A250600	60	150	155	100	37	25	20
4A250700	70	175	180	100	37	25	20
4A250720	72	180	185	100	37	25	20
4A250800	80	200	205	100	37	25	20
zonder naaf							
4B250300	30	75	80	-	-	15	20
4B250360	36	90	95	-	-	20	20
4B250420	42	105	110	-	-	20	20
4B250500	50	125	130	-	-	20	20
4B250800	80	200	205	-	-	25	20
4B250840	84	210	215	-	-	30	20
4B250960	96	240	245	-	-	30	20
4B251080	108	270	275	-	-	30	20
4B251200	120	300	305	-	-	30	20

Tandwielen

Moduul 3 - Type SN

Kleine tandbreedte

Kwaliteit 8e25



Materiaal: $\leq \phi 63$ ETG 100 DIN17210
>math>\phi 63</math> Ck45 DIN 1.1191
Drukhoek: 20°
Vertandingskwaliteit: 8e25 DIN 3962/63/67

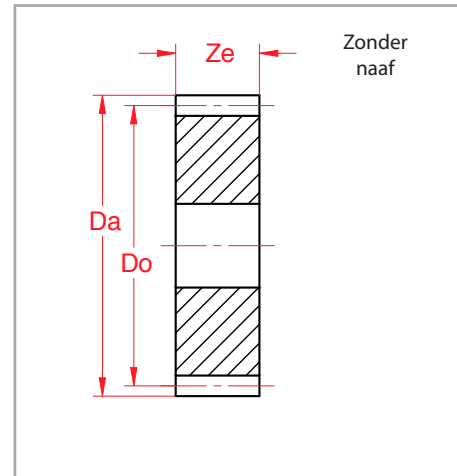
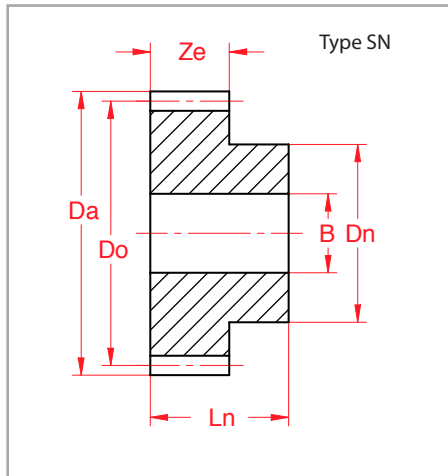
Art.nummer	z	D_o	D_a	D_n	L_n	B_{H7}	Z_e
4A300120	12	36	42	25	43	15	24
4A300140	14	42	48	30	43	15	24
4A300150	15	45	51	35	43	15	24
4A300160	16	48	54	35	43	15	24
4A300180	18	54	60	45	43	15	24
4A300200	20	60	66	45	43	15	24
4A300210	21	63	69	50	43	15	24
4A300240	24	72	78	55	43	15	24
4A300250	25	75	81	60	43	15	24
4A300280	28	84	90	70	43	15	24
4A300300	30	90	96	75	43	20	24
4A300320	32	96	102	80	43	20	24
4A300350	35	105	111	85	43	20	24
4A300360	36	108	114	90	43	20	24
4A300400	40	120	126	100	43	20	24
4A300420	42	126	132	100	43	20	24
4A300450	45	135	141	100	43	20	24
4A300480	48	144	150	100	43	20	24
4A300500	50	150	156	110	43	25	24
4A300540	54	162	168	110	43	25	24
4A300560	56	168	174	120	43	25	24
4A300600	60	180	186	120	43	25	24
4A300700	70	210	216	120	43	25	24
4A300720	72	216	222	120	43	25	24
zonder naaf							
4B300280	28	84	90	-	-	15	24
4B300320	32	96	102	-	-	20	24
4B300400	40	120	126	-	-	20	24
4B300420	42	126	132	-	-	20	24
4B300480	48	144	150	-	-	20	24
4B300600	60	180	186	-	-	25	24
4B300720	72	216	222	-	-	25	24
4B300800	80	240	246	-	-	30	24
4B300960	96	288	294	-	-	30	24

Tandwielen

Moduul 4 - Type SN

Kleine tandbreedte

Kwaliteit 8e25



Materiaal: $\leq \phi 63$ ETG 100 DIN17210
>math>\phi 63</math> Ck45 DIN 1.1191
Drukhoek: 20°
Vertandingskwaliteit: 8e25 DIN 3962/63/67

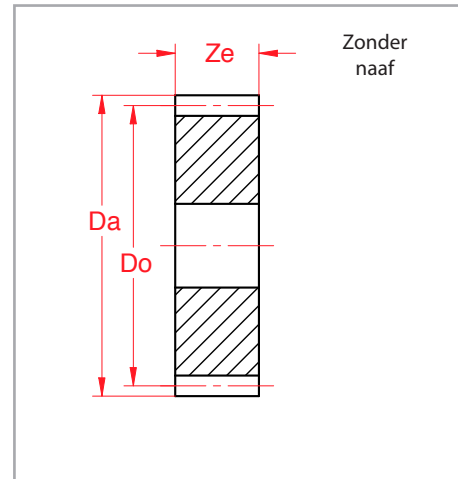
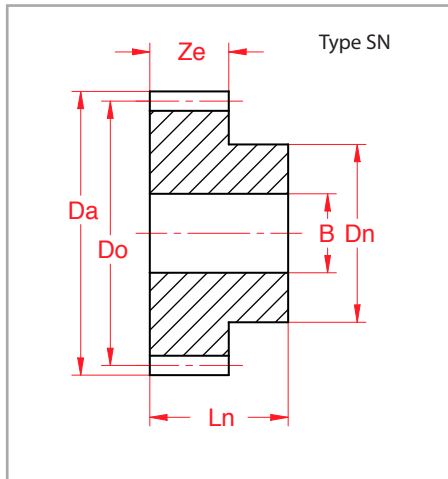
Art.nummer	z	D_o	D_a	D_n	L_n	B_{H7}	Z_e
4A400120	12	48	56	35	55	20	32
4A400140	14	56	64	45	55	20	32
4A400150	15	60	68	45	55	20	32
4A400160	16	64	72	50	55	20	32
4A400180	18	72	80	55	55	20	32
4A400200	20	80	88	65	55	20	32
4A400210	21	84	92	70	55	20	32
4A400240	24	96	104	75	55	20	32
4A400250	25	100	108	75	55	20	32
4A400280	28	112	120	80	55	20	32
4A400300	30	120	128	80	55	20	32
4A400320	32	128	136	90	55	20	32
4A400350	35	140	148	90	55	30	32
4A400360	36	144	152	90	55	30	32
4A400400	40	160	168	100	55	30	32
4A400420	42	168	176	100	55	30	32
4A400450	45	180	188	110	55	30	32
4A400480	48	192	200	110	55	30	32
4A400500	50	200	208	120	55	30	32
4A400540	54	216	224	120	55	30	32
4A400560	56	224	232	130	55	30	32
4A400600	60	240	248	140	55	30	32
4A400700	70	280	288	140	55	40	32
4A400720	72	288	296	140	55	40	32
zonder naaf							
4B400400	40	160	168	-	-	30	32
4B400480	48	192	200	-	-	30	32
4B400600	60	240	248	-	-	30	32
4B400720	72	288	296	-	-	40	32
4B400800	80	320	328	-	-	40	32

Tandwielen

Moduul 5 - Type SN

Kleine tandbreedte

Kwaliteit 8e25



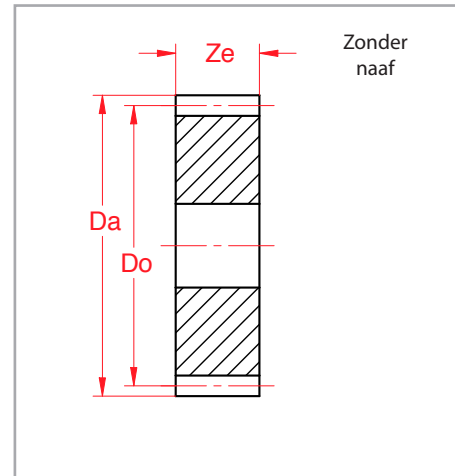
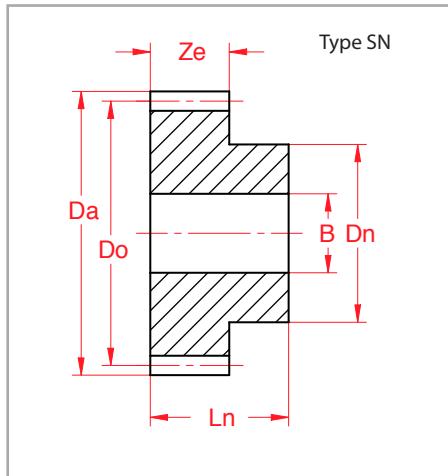
Materiaal: $\leq \phi 63$ ETG 100 DIN17210
>math>\phi 63</math> Ck45 DIN 1.1191
Drukhoek: 20°
Vertandingskwaliteit: 8e25 DIN 3962/63/67

Art.nummer	z	D_o	D_a	D_n	L_n	B_{H7}	Z_e
4A500120	12	60	70	45	60	20	40
4A500140	14	70	80	55	60	20	40
4A500150	15	75	85	60	60	20	40
4A500160	16	80	90	65	60	20	40
4A500180	18	90	100	70	60	20	40
4A500200	20	100	110	75	60	25	40
4A500240	24	120	130	80	60	25	40
4A500250	25	125	135	80	60	25	40
4A500280	28	140	150	90	60	25	40
4A500300	30	150	160	90	60	25	40
4A500320	32	160	170	100	60	30	40
4A500360	36	180	190	105	60	30	40
4A500400	40	200	210	110	60	30	40
4A500450	45	225	235	110	60	30	40
4A500480	48	240	250	120	60	30	40
4A500500	50	250	260	120	60	30	40
4A500540	54	270	280	130	60	30	40
4A500560	56	280	290	140	60	30	40
4A500600	60	300	310	140	60	30	40
zonder naaf							
4B500150	15	75	85	-	-	20	40
4B500300	30	150	160	-	-	25	40
4B500400	40	200	210	-	-	30	40
4B500480	48	240	250	-	-	30	40
4B500600	60	300	310	-	-	30	40
4B500800	80	400	410	-	-	30	40
4B500900	90°	450	460	-	-	30	40
4B501000	100°	500	510	-	-	40	40

Tandwielen

Moduul 6 + 8 - Type SN Kleine tandbreedte

Kwaliteit 8e25



Materiaal: <math><\phi 63</math> ETG 100 DIN17210
>math>>\phi 63</math> Ck45 DIN 1.1191
Drukhoek: 20°
Vertandingskwaliteit: 8e25 DIN 3962/63/67

Moduul 6

Art.nummer	z	D_o	D_a	D_n	L_n	B_{H7}	Z_e
4A600120	12	72	84	50	75	20	50
4A600150	15*	80	102	65	75	20	50
4A600160	16*	96	108	70	75	20	50
4A600180	18*	108	120	75	75	20	50
4A600200	20*	120	132	80	75	25	50
4A600240	24*	144	156	80	75	25	50
4A600250	25*	150	162	90	75	25	50
4A600280	28*	168	180	90	75	25	50
4A600300	30*	180	192	100	75	25	50
4A600360	36*	216	228	110	75	30	50
4A600400	40*	240	252	120	75	30	50
4A600450	45	270	282	130	75	30	50
4A600480	48*	288	300	140	75	30	50
4A600500	50*	300	312	150	75	30	50

Moduul 8

Art.nummer	z	D_o	D_a	D_n	L_n	B_{H7}	Z_e
4A800150	15	120	136	100	85	30	60
4A800180	18	144	160	110	85	30	60
4A800200	20	160	176	120	85	40	60
4A800240	24	192	208	120	85	40	60
4A800300	30	240	256	160	85	40	60
4A800360	36	288	304	160	85	50	60
4A800400	40	320	336	160	85	50	60

* = op aanvraag